

Professional
Powder Equipment
Manufacturer



Powder
Equipment



Milling
Technology



Powder
Materials

TENCAN

Product Brochure



معدات طحن أخرى

مطحنة السلة

LSM

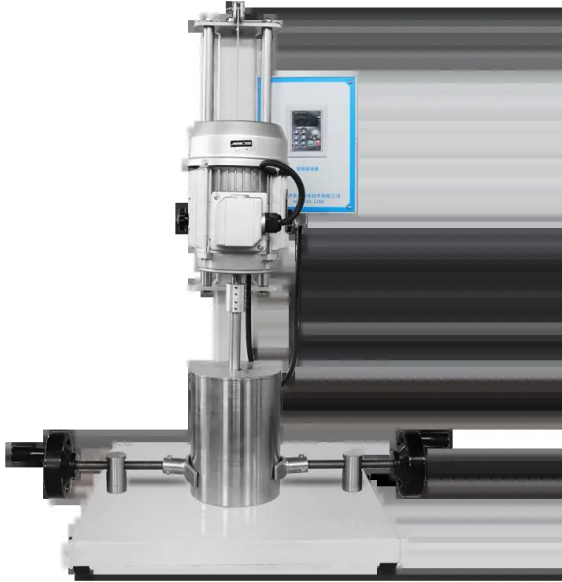
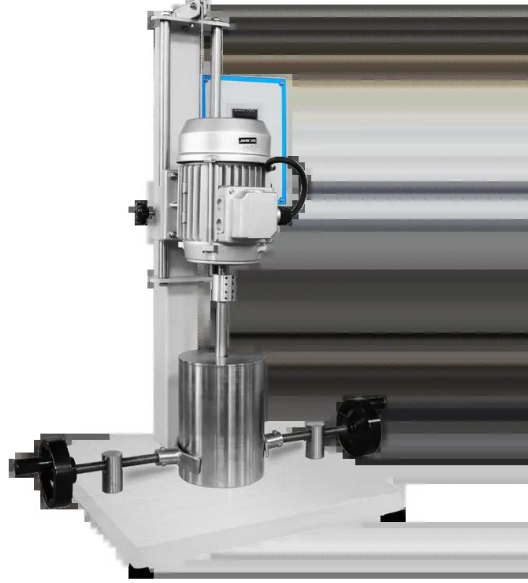
مطحنة السلة مصممة خصيصاً للطحن الرطب الفائق الدقة للمواد، تعمل بآلية دوارة عالية السرعة مع خرز سيراميك لتوليد قوة قص واحتكاك قويين. تضمن خلطاً وتشتيتاً موحدين، مثالية للتطبيقات في المختبرات، التجارب العلمية، محاكاة الإنتاج، وتطوير منتجات جديدة.

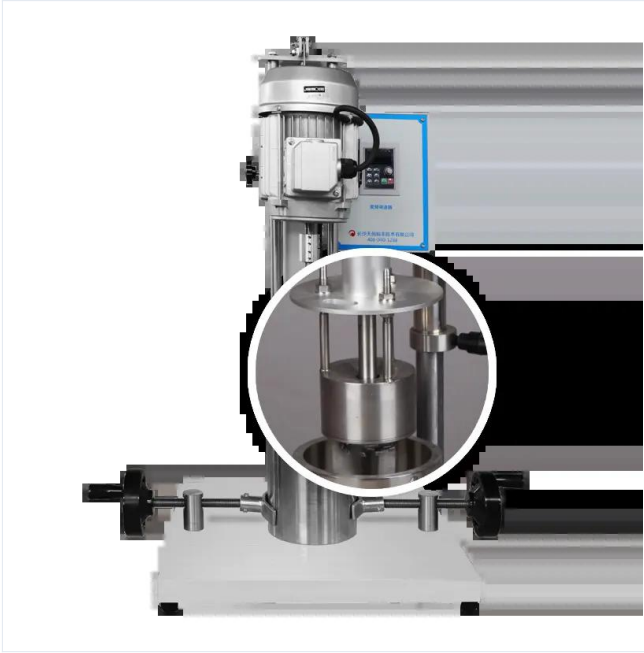
<https://www.planetaryballmills.com/ar/products/grinding-series/other-grinding-equipment/basket-mill.html>



نظرة عامة على المنتج

مطحنة السلة مصممة خصيصاً للطحن الرطب الفائق الدقة للمواد، تعمل بألية دوارة عالية السرعة مع خرز سيراميك لتوليد قوة قص واحتكاك قويين. تضمن خلطاً وتشيتاً موحدين، مثالية للتطبيقات في المختبرات، التجارب العلمية، محاكاة الإنتاج، وتطوير منتجات جديدة.





مقدمة المنتج

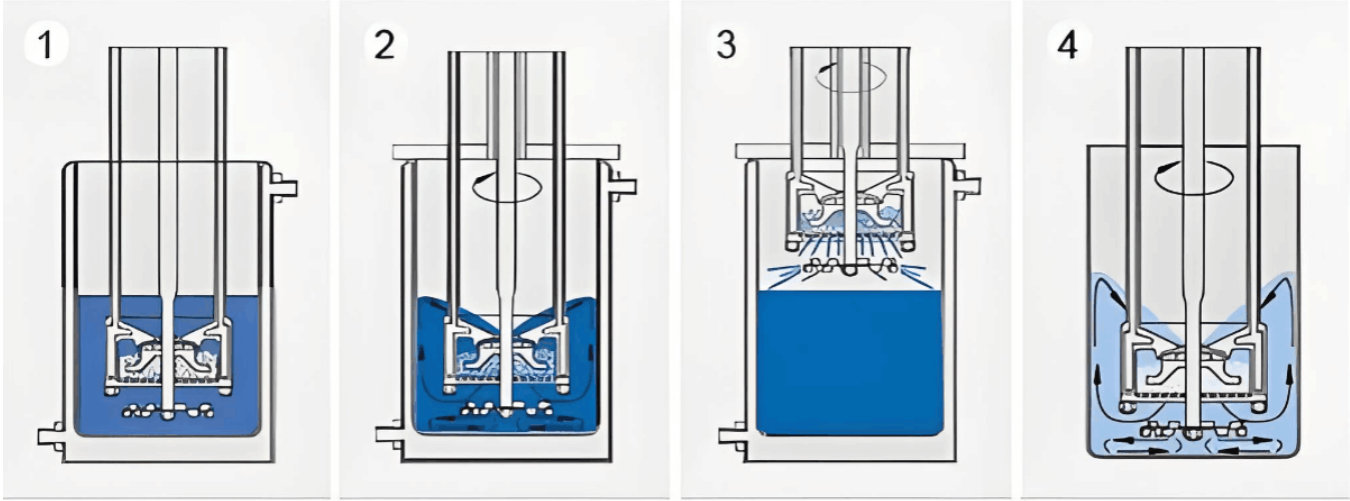
تم تصميم مطحنة الرمل ذات السلة من خلال ميكانيكا السوائل والتحقق من كيمياء القص الميكانيكي. يعتمد جزء القيادة هيكل محرك عمود مجوف، والذي تم تصميمه ليكون بسيطاً وسهل التشغيل. أثناء عملية الطحن، سلة الطحن مجهزة بخرز الزركونيا. تدور السلة بسرعة عالية لتشكل خط قص تيار إيدي قوية. يتم امتصاص المادة من الأجزاء العلوية والسفلية لسلة الطحن. بعد الطحن، يتم طرحها للخارج بواسطة فاصل الشبكة ذو الشق الأوسط تحت تأثير قوة الطرد المركزي، بحيث يتم تشتيت المادة جيداً وطحنها. لقد تم استخدامه على نطاق واسع في التجارب العلمية العملية والتدريس والبحث ومحاكاة الإنتاج وتطوير المنتجات الجديدة.

المعلومات التقنية

نموذج	LSM-3
وظيفة	تفريق وطحن
نوع المادة	ملاط ذو لزوجة معينة
سلة طحن	0.35L
طحن حجم برمبل	3L
الإنتاجية	1-3L
طريقة الطحن	الطحن الرطب
طحن المواد الكرة	زركونيا
سرعة	140-2800rpm
قوة	0.75KW
طريقة الرفع	الرفع اليدوي

مبدأ العمل

مبدأ عمل طاحونة السلة هو: الشفط عالي السرعة للمواد بواسطة المكره ذاتية التحضير ④ الطحن الدقيق للغاية في سلة الطحن ⑤ الدوران عالي السرعة لقرص التشتيت ⑥ التفريغ والتشتيت ⑦ يتم امتصاصها في سلة الطحن مرة أخرى، وبالتالي تشكيل دورة شفط وطحن وتفريغ عالية الكفاءة، وحل مشكلة تحول المواد، وتجنب الأطراف المسدودة للدورة، وتحقيق تأثيرات طحن كبيرة في وقت قصير.



مميزات المنتج

1. المنتج لديه هيكل بسيط ومدمج، صغير الحجم وخفيف الوزن. تعمل المعدات بضوضاء منخفضة ومناسبة لطحن كميات صغيرة.
2. يتم تركيب وسائط الطحن في سلة الطحن، وبالتالي يكون الطلب صغيراً والخسارة صغيرة.
3. يمكن تركيب شفرة التشتيت خارج سلة الطحن لدمج التشتيت والطحن.
4. مُجهز بمحول تردد عالي الجودة لتسهيل تنظيم السرعة بدون خطوات، يمكنه عرض جهد التشغيل والتيار والسرعة في الوقت المناسب لتسهيل ضبط معلمات العمل، وبالتالي تحسين كفاءة العمل.
5. هيكل التدوير الفريد يحل مشكلة تحويل وتقليب المواد أثناء تشغيل الآلة، مما يقلل من بعض العمليات غير الضرورية والمرهقة، ويحسن كفاءة الإنتاج ويزيد الإنتاج.
6. هناك القليل من المواد المتبقية بعد كل عملية طحن، مما يجعلها سهلة التنظيف.
7. وفقاً للظروف الساخنة والباردة لعملية الطحن، يمكن تجهيز الأنظمة الباردة والساخنة المقابلة.

الملحقات والتخصيص

الملحقات

يمكن اختيار أوعية الطحن وعناصر التسخين وحوامل العينات ووحدات التحكم والملحقات المتوافقة الأخرى حسب تكوين المنتج.

التخصيص

بالنسبة لمتطلبات الجهد أو السعة أو حجم الحجرة أو درجة حرارة العملية أو التطبيق، يرجى الاتصال بـ TENCAN على تكوين مناسب.