

Professional
Powder Equipment
Manufacturer



Powder
Equipment



Milling
Technology



Powder
Materials

TENCAN

Product Brochure



ANDERE SCHLEIFGERÄTE

Korbmühle

LSM

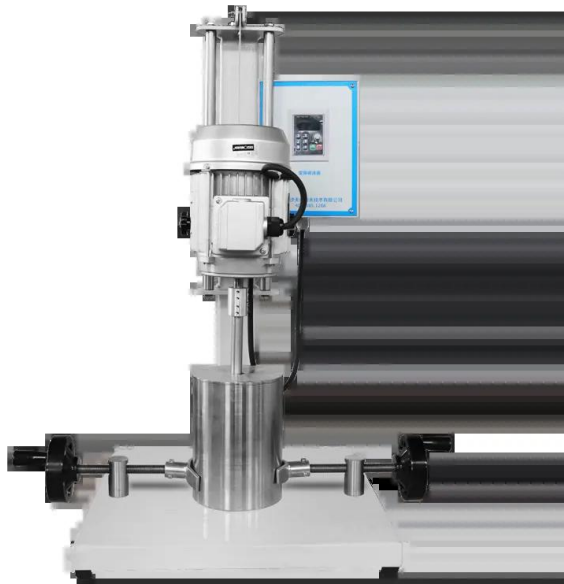
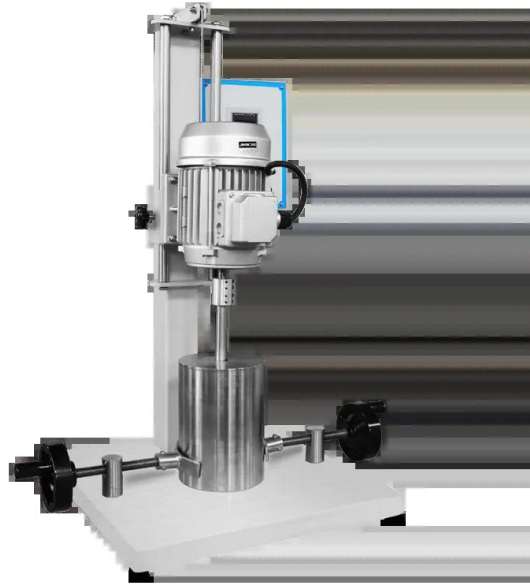
Korbmühle mit Hochgeschwindigkeits-Rührwerksmahlung für feine Dispergierung und Nassvermahlung. Ideal für Labore, Forschung und Produktion von Beschichtungen, Farben, Pigmenten und chemischen Produkten.

<https://www.planetaryballmills.com/de/products/grinding-series/other-grinding-equipment/basket-mill.html>



Produktübersicht

Korbmühle mit Hochgeschwindigkeits-Rührwerksmahlung für feine Dispergierung und Nassvermahlung. Ideal für Labore, Forschung und Produktion von Beschichtungen, Farben, Pigmenten und chemischen Produkten.





Produkteinführung

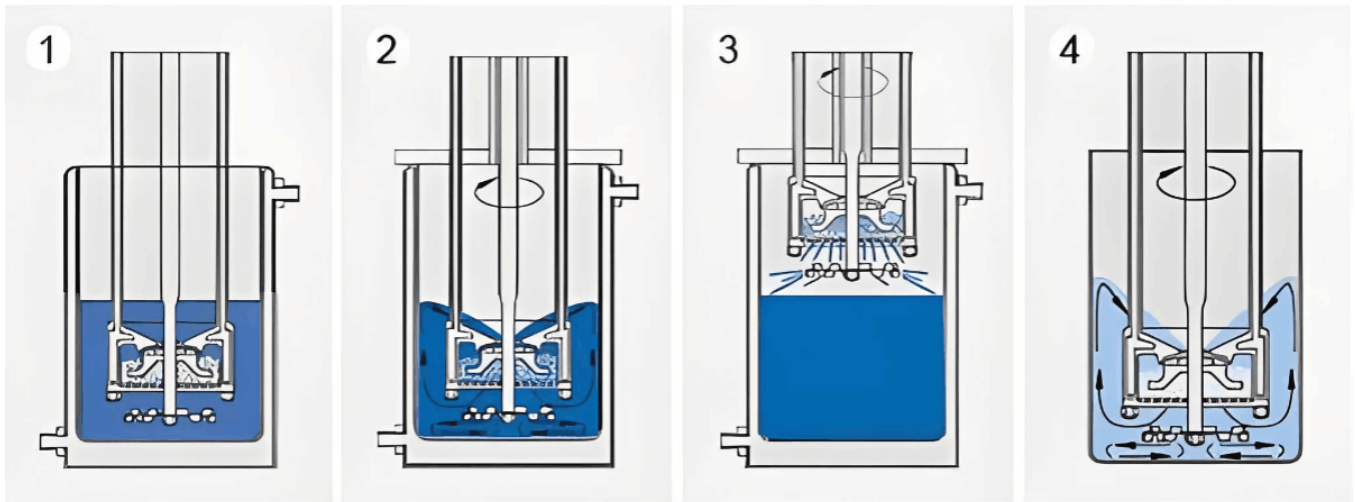
Die Korbsandmühle wurde durch Überprüfung der Strömungsmechanik und der mechanischen Scherchemie entwickelt. Der Antriebsteil verfügt über eine Hohlwellen-Antriebsstruktur, die einfach und leicht zu bedienen ist. Während des Mahlvorgangs wird der Mahlkorb mit Zirkonperlen bestückt. Der Korb dreht sich mit hoher Geschwindigkeit, um eine starke Wirbelstrom-Scherliniengeschwindigkeit zu erzeugen. Das Material wird vom Ober- und Unterteil des Mahlkorbangesaugt. Nach dem Mahlen wird es durch den mittleren Schlitzgitterabscheider unter Einwirkung der Zentrifugalkraft ausgeworfen, so dass das Material gut verteilt und gemahlen wird. Es wird häufig in wissenschaftlichen Laborexperimenten, in Lehre und Forschung, in der Produktionssimulation und bei der Entwicklung neuer Produkte eingesetzt.

Technische Parameter

Modell	LSM-3
Funktion	Dispergieren und Mahlen
Materialtyp	Schlämme mit einer bestimmten Viskosität
Schleifkorb	0.35L
Mahlzylindervolumen	3L
Durchsatz	1-3L
Schleifmethode	Nassschleifen
Mahlkugelmateriale	Zirkonoxid
Geschwindigkeit	140-2800rpm
Leistung	0.75KW
Hebemethode	Manuelles Heben

Funktionsprinzip

Das Funktionsprinzip der Korbmühle besteht darin: Hochgeschwindigkeits-Ansaugung von Materialien durch das selbstansaugende Laufrad → extrem feines Mahlen im Mahlkorb → Hochgeschwindigkeitsrotation der Dispergierscheibe → Austragen und Dispergieren → erneutes Ansaugen in den Mahlkorb, wodurch ein hocheffizienter Zyklus aus Ansaugen, Mahlen und Austragen entsteht, das Problem der Materialdrehung gelöst, Sackgassen des Zyklus vermieden und in kurzer Zeit erhebliche Mahleffekte erzielt werden.



Produktmerkmale

1. Das Produkt hat eine einfache und kompakte Struktur, geringe Größe und geringes Gewicht. Das Gerät arbeitet geräuscharm und eignet sich zum Mahlen kleiner Materialmengen im Labor.
2. Die Mahlkörper sind im Mahlkorb eingebaut, sodass der Bedarf gering und der Verlust gering ist.
3. Ein Dispergiermesser kann außerhalb des Mahlkorbs installiert werden, um Dispergieren und Mahlen zu integrieren.
4. Ausgestattet mit einem hochwertigen Frequenzumrichter zur stufenlosen Geschwindigkeitsregelung kann er die Arbeitsspannung, den Strom und die Geschwindigkeit zeitnah anzeigen, um die Einstellung der Arbeitsparameter zu erleichtern und so die Arbeitseffizienz zu verbessern.
5. Die einzigartige Zirkulationsstruktur löst das Problem des Drehens und Rührens der Materialien während des Betriebs der Maschine, reduziert einige unnötige und umständliche Prozesse, verbessert die Produktionseffizienz und erhöht die Leistung.
6. Nach jedem Schleifen bleibt nur wenig Restmaterial zurück, sodass es leicht zu reinigen ist.
7. Entsprechend den Heiß- und Kaltbedingungen des Schleifprozesses können entsprechende Kalt- und Heißsysteme ausgestattet werden.

Zubehör und Anpassung

Zubehör

Mahlbecher, Heizelemente, Probenhalter, Steuermodule und weiteres passendes Zubehör können entsprechend der Produktkonfiguration ausgewählt werden.

Anpassung

Für Spannung, Kapazität, Kammergröße, Prozesstemperatur oder Anwendungsanforderungen kontaktieren Sie bitte TENCAN für eine passende Konfiguration.