

Professional
Powder Equipment
Manufacturer

TENCAN

Product Brochure



Powder
Equipment



Milling
Technology



Powder
Materials



OTROS EQUIPOS DE MOLIENDA

Molino de Cesta para Molienda en Húmedo

LSM

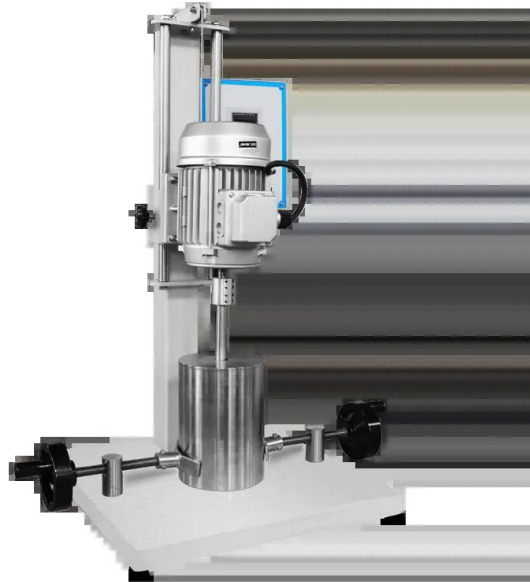
Molino de cesta con diseño de eje hueco y perlas de circonio, crea vórtice de alta cizalla para dispersión y molienda fina. Ideal para laboratorio, pruebas y producción.



<https://www.planetaryballmills.com/es/products/grinding-series/other-grinding-equipment/basket-mill.html> — TENCAN POWDER —

Descripción general del producto

Molino de cesta con diseño de eje hueco y perlas de circonio, crea vórtice de alta cizalla para dispersión y molienda fina. Ideal para laboratorio, pruebas y producción.





Introducción del producto

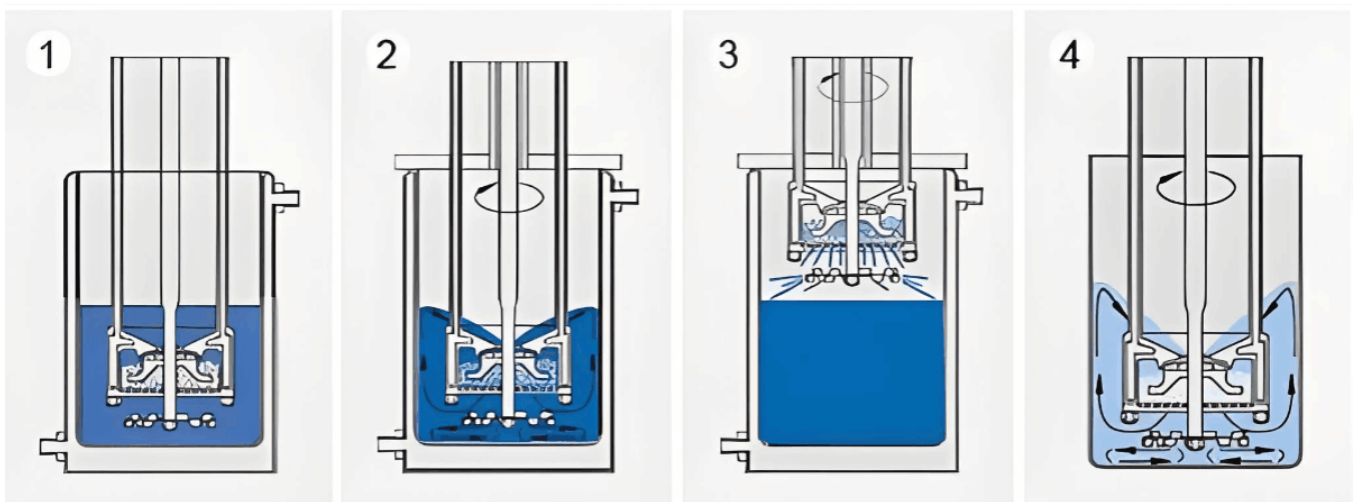
El molino de arena de canasta está diseñado mediante mecánica de fluidos y verificación química de corte mecánico. La parte impulsora adopta una estructura de transmisión de eje hueco, que está diseñada para ser simple y fácil de operar. Durante el proceso de molienda, la cesta de molienda se equipa con perlas de circonio. La canasta gira a alta velocidad para formar una fuerte velocidad de línea de corte de corriente parásita. El material se aspira desde las partes superior e inferior del cesto de molienda. Después de la molienda, es expulsado por el separador de rejilla de hendidura central bajo la acción de la fuerza centrífuga, de modo que el material quede bien disperso y molido. Ha sido ampliamente utilizado en experimentos científicos de laboratorio, enseñanza e investigación, simulación de producción y desarrollo de nuevos productos.

Parámetros técnicos

modelo	LSM-3
Función	Dispersión y molienda
tipo de material	Lodo con cierta viscosidad.
cesta de molienda	0.35L
Volumen del barril de molienda	3L
Rendimiento	1-3L
Método de molienda	Molienda húmeda
Material de la bola de molienda	circonita
Velocidad	140-2800rpm
fuerza	0.75KW
Método de elevación	elevación manual

Principio de funcionamiento

El principio de funcionamiento de la trituradora de cesta es: succión de materiales a alta velocidad mediante el impulsor autocebante → molienda extremadamente fina en la cesta de molienda → rotación de alta velocidad del disco de dispersión → descarga y dispersión → ser succionado hacia la cesta de molienda nuevamente, formando así un ciclo de succión, molienda y descarga de alta eficiencia, resolviendo el problema del giro del material, evitando callejones sin salida del ciclo y logrando efectos de molienda significativos en poco tiempo.



Características del producto

1. El producto tiene una estructura simple y compacta, tamaño pequeño y peso ligero. El equipo funciona con poco ruido y es adecuado para triturar pequeñas cantidades de materiales en el laboratorio.
2. Los medios de molienda se instalan en la canasta de molienda, por lo que la demanda es pequeña y la pérdida es pequeña.
3. Se puede instalar una cuchilla de dispersión fuera de la canasta de molienda para integrar la dispersión y la molienda.
4. Equipado con un convertidor de frecuencia de alta calidad para facilitar la regulación continua de la velocidad, puede mostrar el voltaje, la corriente y la velocidad de trabajo de manera oportuna para facilitar la configuración de los parámetros de trabajo, mejorando así la eficiencia del trabajo.
5. La estructura de circulación única resuelve el problema de girar y agitar los materiales durante la operación de la máquina, reduciendo algunos procesos innecesarios y engorrosos, mejorando la eficiencia de la producción y aumentando la producción.
6. Queda poco material residual después de cada molienda, lo que facilita la limpieza.
7. De acuerdo con las condiciones de frío y calor del proceso de molienda, se pueden equipar los sistemas de frío y calor correspondientes.

Accesorios y personalización

Accesorios

Los frascos de molienda, elementos calefactores, soportes de muestras, módulos de control y otros accesorios compatibles se pueden seleccionar según la configuración del producto.

Personalización

Para requisitos de voltaje, capacidad, tamaño de cámara, temperatura de proceso o aplicación, contacte con TENCAN para una configuración adecuada.