

Professional
Powder Equipment
Manufacturer



Powder
Equipment



Milling
Technology



Powder
Materials

TENCAN

Product Brochure



AUTRES ÉQUIPEMENTS DE BROYAGE

Broyeur à panier

LSM

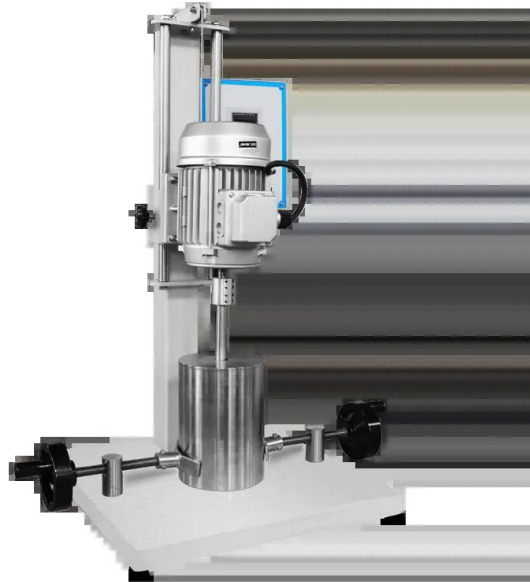
Broyeur à panier avec arbre creux et vortex à haute vitesse pour dispersion et broyage efficaces. Utilisé en laboratoire et production pour peintures, encres et chimie fine.

<https://www.planetaryballmills.com/fr/products/grinding-series/other-grinding-equipment/basket-mill.html>



Présentation du produit

Broyeur à panier avec arbre creux et vortex à haute vitesse pour dispersion et broyage efficaces. Utilisé en laboratoire et production pour peintures, encres et chimie fine.





Présentation du produit

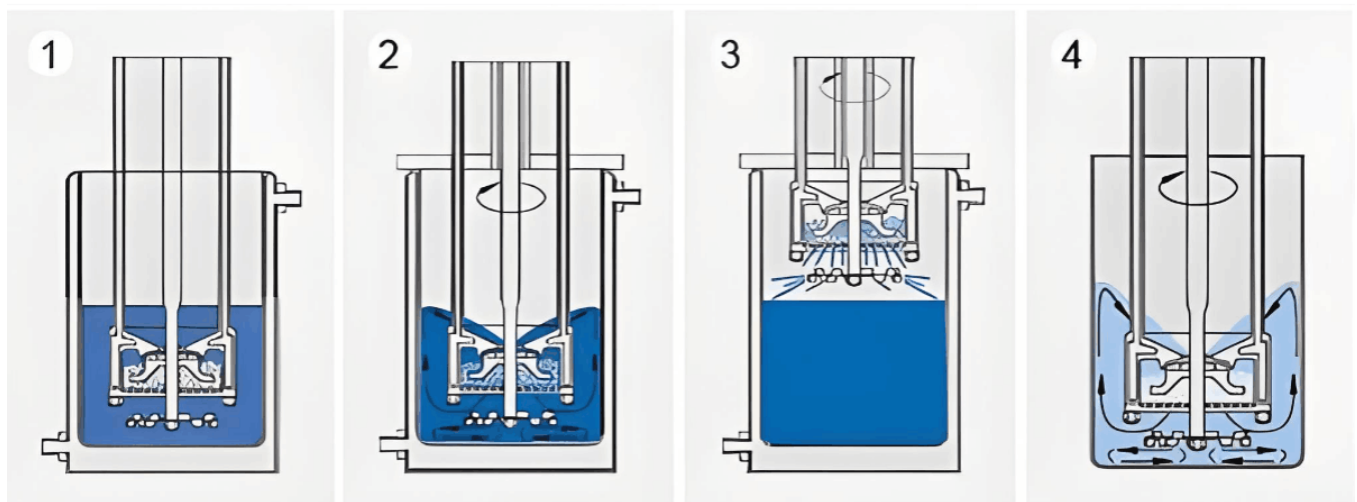
Le broyeur à sable à panier est conçu par vérification de la mécanique des fluides et de la chimie du cisaillement mécanique. La partie motrice adopte une structure d'entraînement à arbre creux, conçue pour être simple et facile à utiliser. Pendant le processus de broyage, le panier de broyage est équipé de billes de zircone. Le panier tourne à grande vitesse pour former une forte vitesse de ligne de cisaillement à courants de Foucault. Le matériau est aspiré par les parties supérieure et inférieure du panier de broyage. Après broyage, il est éjecté par le séparateur à grille à fente centrale sous l'action de la force centrifuge, de sorte que le matériau soit bien dispersé et broyé. Il a été largement utilisé dans les expériences scientifiques en laboratoire, l'enseignement et la recherche, la simulation de production et le développement de nouveaux produits.

Paramètres techniques

modèle	LSM-3
Fonction	Dispersion et broyage
Type de matériau	Bouillie avec une certaine viscosité
panier de broyage	0.35L
Volume du baril de broyage	3L
Débit	1-3L
Méthode de broyage	Broyage humide
Matériau de la boule de broyage	Zircone
Vitesse	140-2800rpm
pouvoir	0.75KW
Méthode de levage	Levage manuel

Principe de fonctionnement

Le principe de fonctionnement du broyeur à panier est le suivant : aspiration à grande vitesse des matériaux par la roue auto-amorçante → broyage extrêmement fin dans le panier de broyage → rotation à grande vitesse du disque de dispersion → décharge et dispersion → être à nouveau aspiré dans le panier de broyage, formant ainsi un cycle d'aspiration, de broyage et de décharge à haute efficacité, résolvant le problème de rotation du matériau, évitant les impasses du cycle et obtenant des effets de broyage significatifs en peu de temps.



Caractéristiques du produit

1. Le produit a une structure simple et compacte, une petite taille et un poids léger. L'équipement fonctionne avec peu de bruit et convient au broyage de petites quantités de matériaux en laboratoire.
2. Le support de broyage est installé dans le panier de broyage, donc la demande est faible et la perte est faible.
3. Une lame de dispersion peut être installée à l'extérieur du panier de broyage pour intégrer la dispersion et le broyage.
4. Équipé d'un convertisseur de fréquence de haute qualité pour faciliter la régulation continue de la vitesse, il peut afficher la tension, le courant et la vitesse de fonctionnement en temps opportun pour faciliter le réglage des paramètres de travail, améliorant ainsi l'efficacité du travail.
5. La structure de circulation unique résout le problème du retournement et du brassage des matériaux pendant le fonctionnement de la machine, réduisant ainsi certains processus inutiles et fastidieux, améliorant l'efficacité de la production et augmentant le rendement.
6. Il reste peu de matières résiduelles après chaque broyage, ce qui facilite le nettoyage.
7. Selon les conditions chaudes et froides du processus de broyage, des systèmes froids et chauds correspondants peuvent être équipés.

Accessoires et personnalisation

Accessoires

Les bols de broyage, éléments chauffants, porte-échantillons, modules de commande et autres accessoires compatibles peuvent être sélectionnés selon la configuration du produit.

Personnalisation

Pour les exigences de tension, capacité, taille de chambre, température de procédé ou application, veuillez contacter TENCAN pour une configuration adaptée.