

Professional  
Powder Equipment  
Manufacturer



Powder  
Equipment



Milling  
Technology



Powder  
Materials

# TENCAN

## Product Brochure



**OUTROS EQUIPAMENTOS DE MOAGEM**

## Moinho de Cesto

### LSM

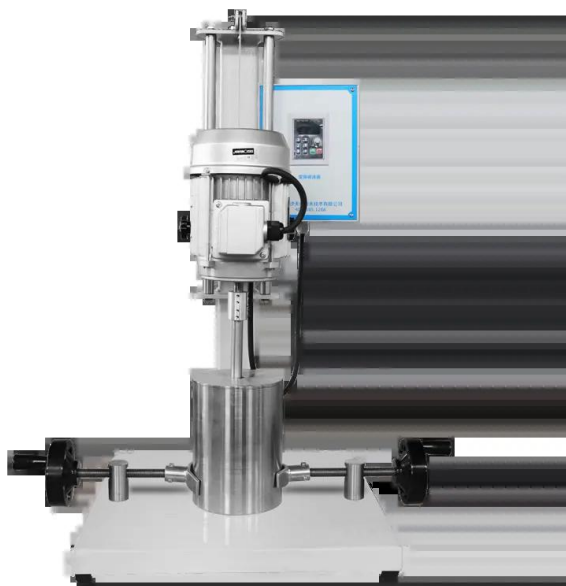
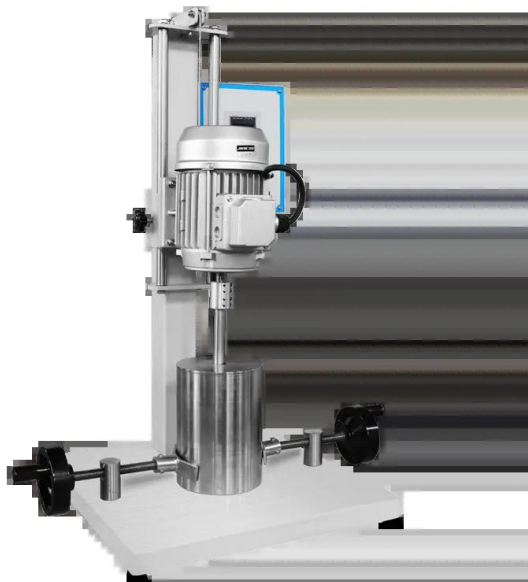
Moinho de cesto com design hidrodinâmico e alto cisalhamento. Ideal para dispersão e moagem em laboratório e produção, garantindo partículas finas com zircônia.

<https://www.planetaryballmills.com/pt/products/grinding-series/other-grinding-equipment/basket-mill.html>



## Visão geral do produto

Moinho de cesto com design hidrodinâmico e alto cisalhamento. Ideal para dispersão e moagem em laboratório e produção, garantindo partículas finas com zircônia.





## Introdução do produto

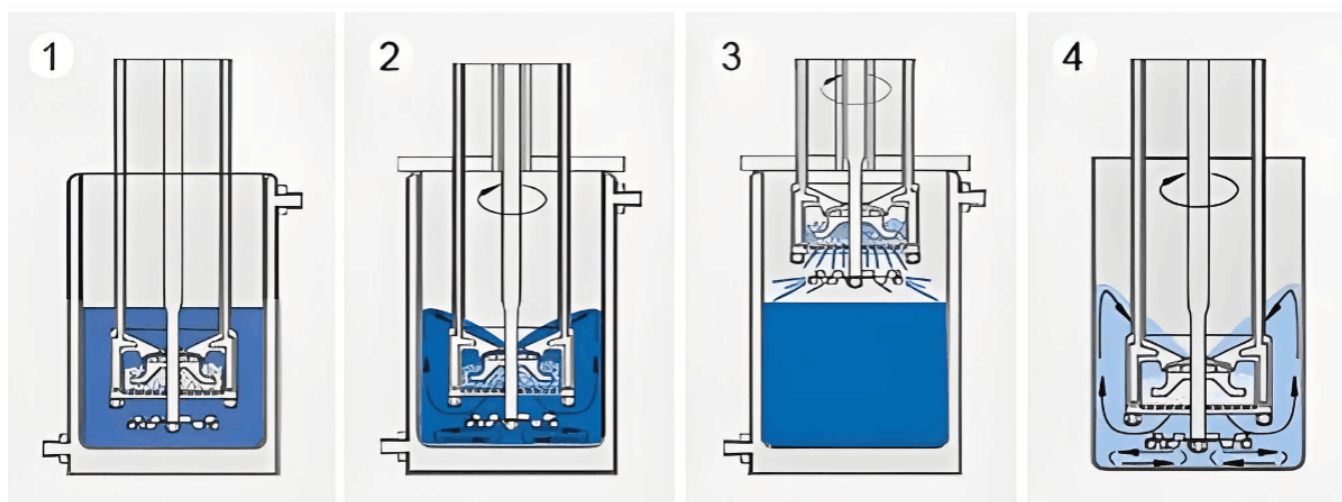
O moinho de areia tipo cesto é projetado através de mecânica de fluidos e verificação química de cisalhamento mecânico. A parte motriz adota uma estrutura de acionamento de eixo oco, projetada para ser simples e fácil de operar. Durante o processo de moagem, o cesto de moagem é equipado com esferas de zircônia. A cesta gira em alta velocidade para formar uma forte velocidade da linha de cisalhamento de corrente parasita. O material é aspirado pelas partes superior e inferior do cesto de moagem. Após a moagem, ele é jogado fora pelo separador de grade de fenda intermediária sob a ação da força centrífuga, para que o material fique bem disperso e moído. Tem sido amplamente utilizado em experimentos científicos de laboratório, ensino e pesquisa, simulação de produção e desenvolvimento de novos produtos.

## Parâmetros técnicos

modelo	LSM-3
Função	Dispersão e moagem
Tipo de material	Pasta com uma certa viscosidade
cesta de moagem	0.35L
Volume do barril de moagem	3L
Taxa de transferência	1-3L
Método de moagem	Moagem úmida
Material da bola de moagem	Zircônia
Velocidade	140-2800rpm
poder	0.75KW
Método de levantamento	Elevação manual

## Princípio de funcionamento

O princípio de funcionamento do moedor de cesta é: sucção de materiais em alta velocidade pelo impulsor autoescurvante → moagem extremamente fina na cesta de moagem → rotação de alta velocidade do disco de dispersão → descarga e dispersão → sendo sugado novamente para dentro da cesta de moagem, formando assim um ciclo de sucção, moagem e descarga de alta eficiência, resolvendo o problema de torneamento do material, evitando becos sem saída do ciclo e alcançando efeitos de moagem significativos em um curto espaço de tempo.



## Características do produto

1. O produto possui estrutura simples e compacta, tamanho pequeno e peso leve. O equipamento opera com baixo ruído e é adequado para triturar pequenas quantidades de materiais em laboratório.
2. O meio de moagem é instalado na cesta de moagem, portanto a demanda é pequena e a perda é pequena.
3. Uma lâmina de dispersão pode ser instalada fora da cesta de moagem para integrar dispersão e moagem.
4. Equipado com um conversor de frequência de alta qualidade para facilitar a regulação contínua da velocidade, ele pode exibir a tensão, corrente e velocidade de trabalho em tempo hábil para facilitar a configuração dos parâmetros de trabalho, melhorando assim a eficiência do trabalho.
5. A estrutura de circulação exclusiva resolve o problema de girar e agitar os materiais durante a operação da máquina, reduzindo alguns processos desnecessários e complicados, melhorando a eficiência da produção e aumentando a produção.
6. Resta pouco material residual após cada lixamento, facilitando a limpeza.
7. De acordo com as condições quentes e frias do processo de moagem, sistemas correspondentes a frio e a quente podem ser equipados.

## Acessórios e personalização

### Acessórios

Jarras de moagem, elementos de aquecimento, suportes de amostras, módulos de controle e outros acessórios compatíveis podem ser selecionados de acordo com a configuração do produto.

### Personalização

Para requisitos de tensão, capacidade, tamanho da câmara, temperatura de processo ou aplicação, entre em contato com a TENCAN para uma configuração adequada.