

Professional
Powder Equipment
Manufacturer

TENCAN

Product Brochure



Powder
Equipment



Milling
Technology



Powder
Materials



■ ДРУГОЕ ШЛИФОВАЛЬНОЕ ОБОРУДОВАНИЕ

Корзинная бисерная мельница

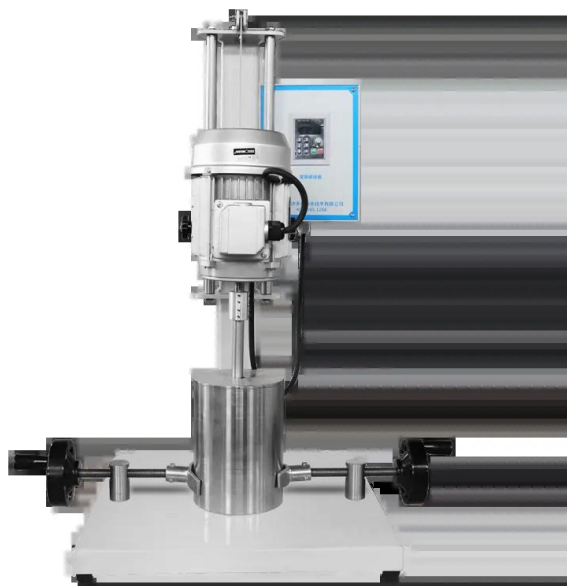
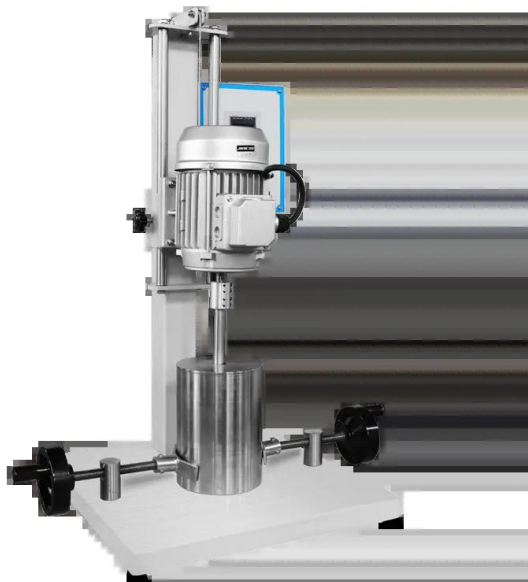
LSM

Корзинная бисерная мельница для диспергирования и измельчения. Используется в лаборатории и производстве. Простая конструкция, высокая скорость сдвига.

<https://www.planetaryballmills.com/ru/products/grinding-series/other-grinding-equipment/basket-mill.html>

Обзор продукта

Корзинная бисерная мельница для диспергирования и измельчения. Используется в лаборатории и производстве. Простая конструкция, высокая скорость сдвига.





Описание продукта

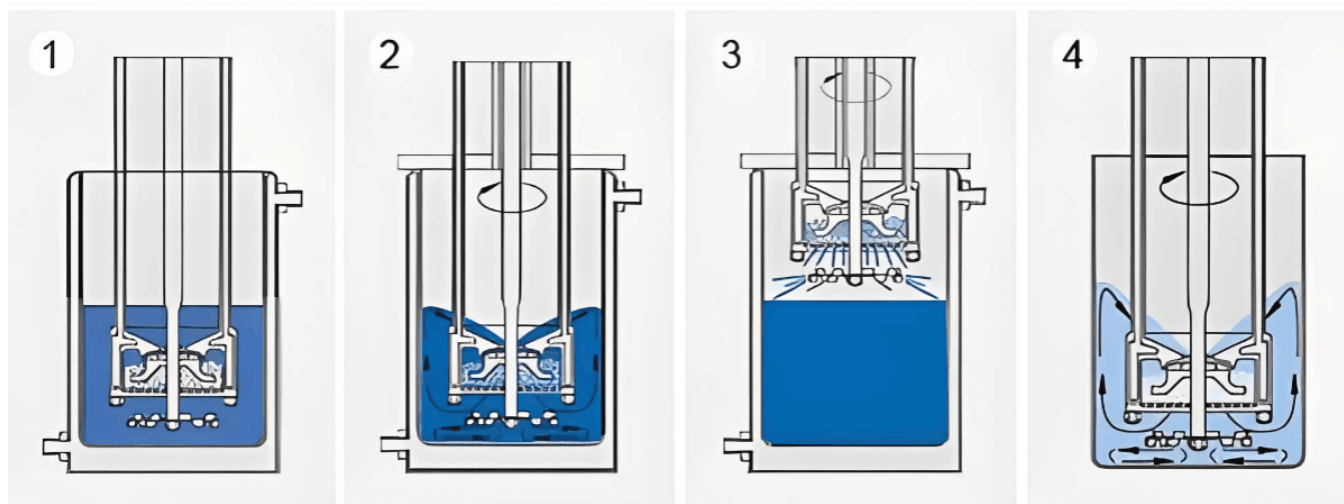
Корзинчатая песочная мельница спроектирована с учетом гидромеханики и проверки химического состава механического сдвига. Приводная часть имеет конструкцию привода с полым валом, которая проста и удобна в эксплуатации. В процессе измельчения корзина для измельчения оснащена шариками из циркония. Корзина вращается с высокой скоростью, образуя сильную вихревую линию сдвига. Материал всасывается из верхней и нижней частей размольной корзины. После измельчения он выбрасывается решетчатым сепаратором со средней щелью под действием центробежной силы, благодаря чему материал хорошо диспергируется и измельчается. Он широко используется в лабораторных научных экспериментах, обучении и исследованиях, моделировании производства и разработке новых продуктов.

Технические параметры

модель	LSM-3
Функция	Диспергирование и измельчение
Тип материала	Жидкость с определенной вязкостью
корзина для измельчения	0.35L
Объем измельчающего барабана	3L
Пропускная способность	1-3L
Метод шлифования	Мокрое шлифование
Материал мелющих шаров	Цирконий
Скорость	140-2800rpm
власть	0.75KW
Метод подъема	Ручной подъем

Принцип работы

Принцип работы корзинчатого измельчителя заключается в следующем: высокоскоростное всасывание материалов самовсасывающим рабочим колесом → чрезвычайно тонкое измельчение в размольной корзине → высокоскоростное вращение диспергирующего диска → выгрузка и диспергирование → повторное всасывание в размольную корзину, таким образом образуя высокоэффективный цикл всасывания, измельчения и разгрузки, решая проблему поворота материала, избегая тупиков цикла и достигая значительных эффектов измельчения за короткое время.



Особенности продукта

1. Продукт имеет простую и компактную конструкцию, небольшой размер и легкий вес. Оборудование работает с низким уровнем шума и подходит для измельчения небольших количеств материалов в лабораторных условиях.
2. Мелющие тела установлены в корзине для измельчения, поэтому потребность в них невелика, а потери невелики.
3. Диспергирующее лезвие может быть установлено снаружи измельчающей корзины для объединения диспергирования и измельчения.
4. Оснащенный высококачественным преобразователем частоты для бесступенчатого регулирования скорости, он может своевременно отображать рабочее напряжение, ток и скорость, что облегчает настройку рабочих параметров, тем самым повышая эффективность работы.
5. Уникальная структура циркуляции решает проблему переворачивания и перемешивания материалов во время работы машины, сокращая некоторые ненужные и громоздкие процессы, повышая эффективность производства и увеличивая производительность.
6. После каждого шлифования остается мало остаточного материала, что упрощает очистку.
7. В зависимости от горячих и холодных условий процесса измельчения могут быть оборудованы соответствующие холодные и горячие системы.

Аксессуары и индивидуальная настройка

Аксессуары

Размольные стаканы, нагревательные элементы, держатели образцов, модули управления и другие совместимые аксессуары могут быть выбраны в соответствии с конфигурацией продукта.

Индивидуальная настройка

По вопросам напряжения, емкости, размера камеры, технологической температуры или требований применения свяжитесь с TENCAN для подбора подходящей конфигурации.