

Professional
Powder Equipment
Manufacturer



Powder
Equipment



Milling
Technology



Powder
Materials

TENCAN

Product Brochure



THIẾT BỊ MÀI KHÁC

Máy nghiền rổ (Basket Mill)

LSM

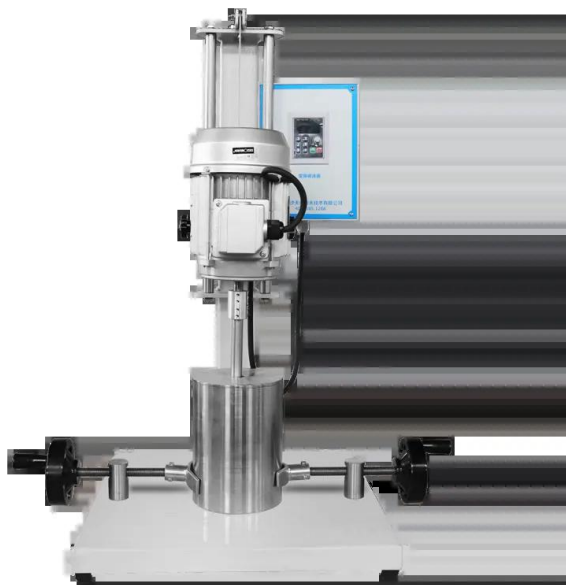
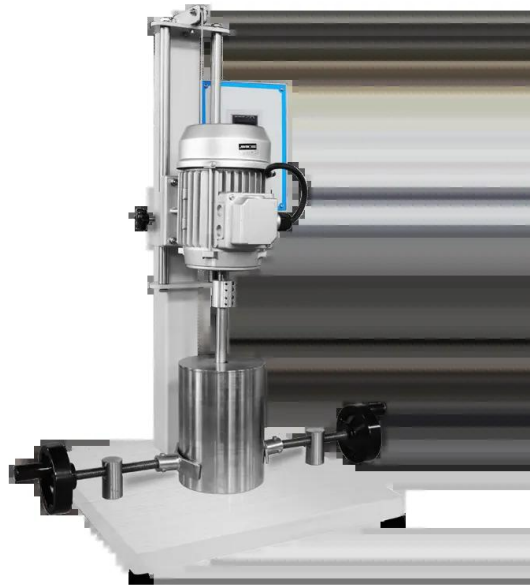
Máy nghiền rổ (Basket Mill) thiết kế thủy động lực, trục rỗng dễ vận hành. Hạt Zirconia tạo dòng xoáy mạnh, nghiền phân tán siêu mịn. Ứng dụng trong phòng thí nghiệm, nghiên cứu phát triển và sản xuất thử nghiệm.

<https://www.planetaryballmills.com/vi/products/grinding-series/other-grinding-equipment/basket-mill.html>



Tổng quan sản phẩm

Máy nghiền rổ (Basket Mill) thiết kế thủy động lực, trục rỗng để vận hành. Hạt Zirconia tạo dòng xoáy mạnh, nghiền phân tán siêu mịn. Ứng dụng trong phòng thí nghiệm, nghiên cứu phát triển và sản xuất thử nghiệm.





Giới thiệu sản phẩm

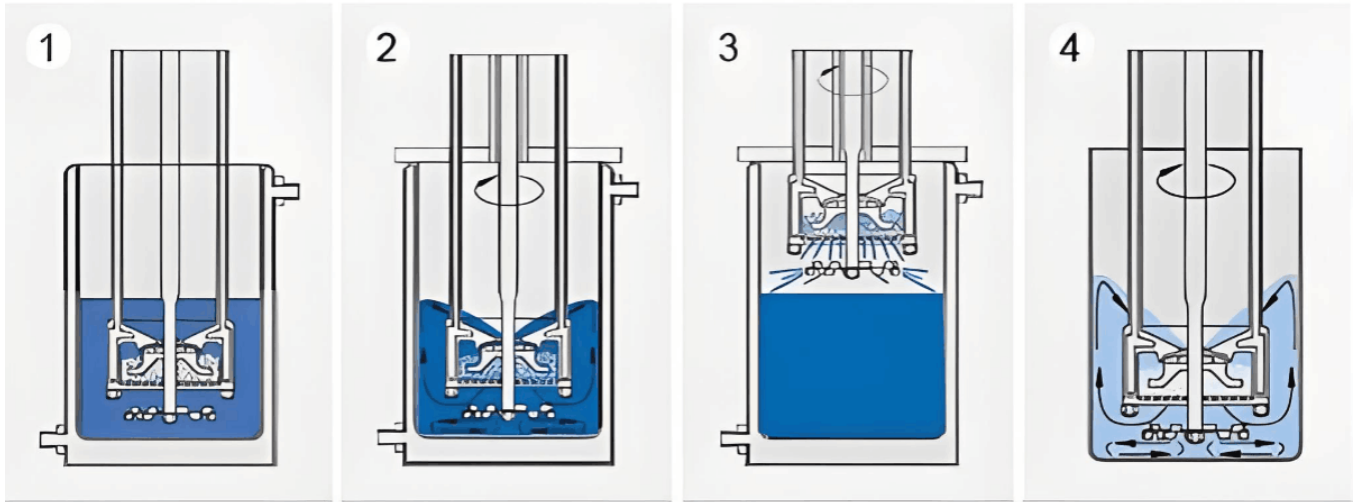
Máy nghiền cát giỏ được thiết kế thông qua cơ học chất lỏng và xác minh hóa học cắt cơ học. Bộ phận truyền động sử dụng cấu trúc truyền động trực tiếp, được thiết kế đơn giản và dễ vận hành. Trong quá trình mài, giỏ nghiền được trang bị hạt zirconia. Giỏ quay với tốc độ cao để tạo thành tốc độ đường cắt dòng xoáy mạnh. Vật liệu được hút vào từ phần trên và phần dưới của giỏ nghiền. Sau khi nghiền, nó được ném ra ngoài bởi máy phân tách lưới khe giữa dưới tác dụng của lực ly tâm, để vật liệu được phân tán và nghiền tốt. Nó đã được sử dụng rộng rãi trong các thí nghiệm khoa học trong phòng thí nghiệm, giảng dạy và nghiên cứu, mô phỏng sản xuất và phát triển sản phẩm mới.

Thông số kỹ thuật

người mẫu	LSM-3
Chức năng	Phân tán và nghiền
Loại vật liệu	Bùn có độ nhớt nhất định
giỏ nghiền	0.35L
Khối lượng thùng nghiền	3L
Thông lượng	1-3L
Phương pháp mài	Nghiền ướt
Vật liệu bóng mài	zirconia
Tốc độ	140-2800rpm
quyển lực	0.75KW
Phương pháp nâng	Nâng bằng tay

Nguyên lý hoạt động

Nguyên lý làm việc của máy nghiền giỏ là: hút vật liệu tốc độ cao bằng cánh quạt tự mỗi → nghiền cực mịn trong giỏ nghiền → quay tốc độ cao của đĩa phân tán → xả và phân tán → bị hút vào giỏ nghiền một lần nữa, do đó hình thành chu trình hút, mài và xả hiệu quả cao, giải quyết vấn đề quay vật liệu, tránh ngộ cụt của chu trình và đạt được hiệu quả mài đáng kể trong thời gian ngắn.



Tính năng sản phẩm

1. Sản phẩm có cấu trúc đơn giản và nhỏ gọn, kích thước nhỏ và trọng lượng nhẹ. Thiết bị hoạt động với độ ồn thấp, thích hợp để nghiền khối lượng nhỏ vật liệu trong phòng thí nghiệm.
2. Vật liệu nghiền được lắp vào giỏ nghiền nên nhu cầu sử dụng nhỏ và tổn thất nhỏ.
3. Một lưới phân tán có thể được lắp đặt bên ngoài giỏ nghiền để tích hợp phân tán và mài.
4. Được trang bị bộ biến tần chất lượng cao để hỗ trợ điều chỉnh tốc độ vô cấp, nó có thể hiển thị điện áp, dòng điện và tốc độ làm việc kịp thời để tạo điều kiện thuận lợi cho việc thiết lập các thông số làm việc, từ đó nâng cao hiệu quả công việc.
5. Cấu trúc tuần hoàn độc đáo giải quyết vấn đề đảo và khuấy nguyên liệu trong quá trình vận hành máy, giảm một số quy trình rườm rà và không cần thiết, nâng cao hiệu quả sản xuất và tăng sản lượng.
6. Có rất ít vật liệu còn sót lại sau mỗi lần mài, giúp dễ dàng làm sạch.
7. Theo điều kiện nóng và lạnh của quá trình nghiền, có thể trang bị hệ thống nóng và lạnh tương ứng.

Phụ kiện và tùy chỉnh

Phụ kiện

Bình nghiền, bộ phận gia nhiệt, giá đỡ mẫu, mô-đun điều khiển và các phụ kiện phù hợp khác có thể được chọn theo cấu hình sản phẩm.

Tùy chỉnh

Về điện áp, công suất, kích thước buồng, nhiệt độ quy trình hoặc yêu cầu ứng dụng, vui lòng liên hệ TENCAN để có cấu hình phù hợp.