

Professional
Powder Equipment
Manufacturer

TENCAN

Product Brochure



Powder
Equipment



Milling
Technology



Powder
Materials



سلسلة الخلط

جهاز الاستحلاب القصي

RHJ

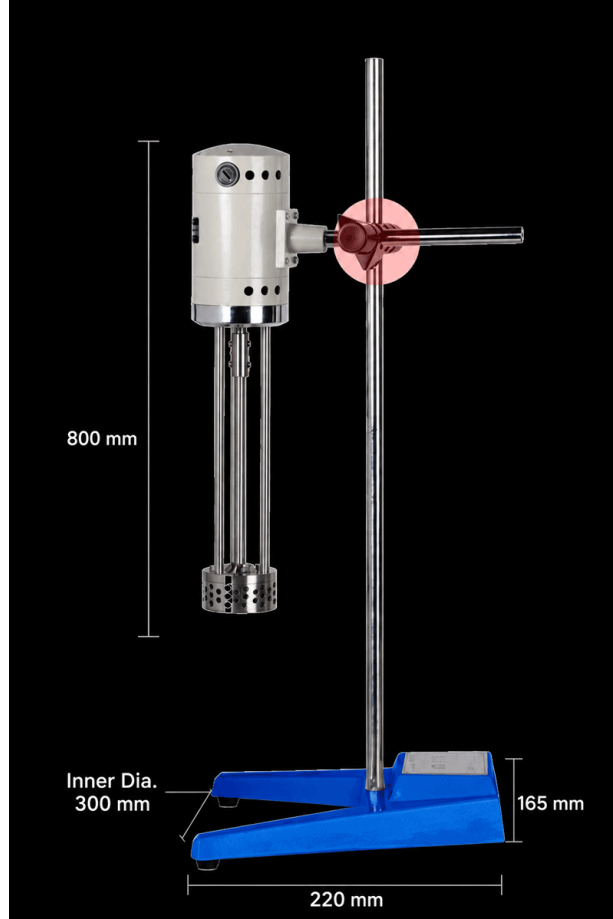
جهاز استحلاب قصي عالي القص لتطبيقات المستحضرات الصيدلانية والأغذية والكيماويات والدهانات الصناعية. بديل فعال للمطاحن الكروية والرمال في خلط المواد اللزجة.

<https://www.planetaryballmills.com/ar/products/mixed-series/shear-emulsifier.html>



نظرة عامة على المنتج

جهاز استحلاب قصي عالي القص لتطبيقات المستحضرات الصيدلانية والأغذية والكيمائيات والدهانات الصناعية. بديل فعال للمطاحن الكروية والرمال في خلط المواد اللزجة.



High-Speed Shear Emulsifier

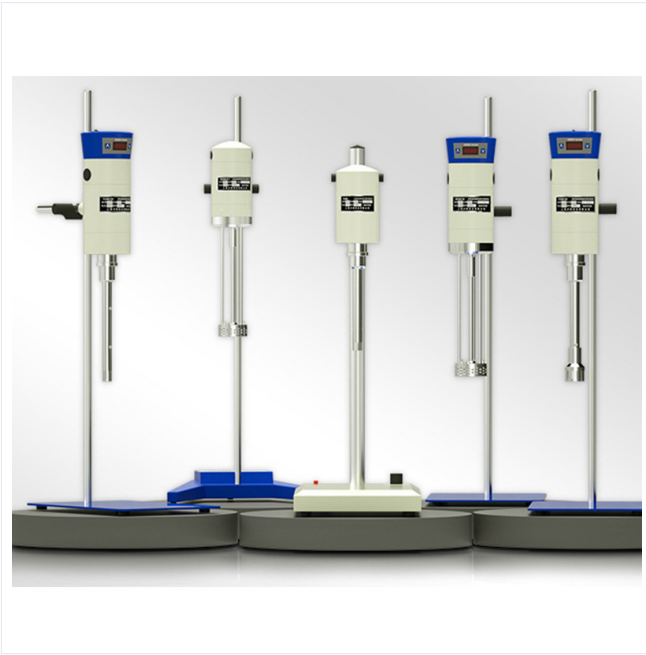
RHJ300-D-1 / RHJ300-SH (Digital Display)

Mechanical Speed Regulation

High Mixing Efficiency

Optional Working Heads Various Specifications





مقدمة المنتج

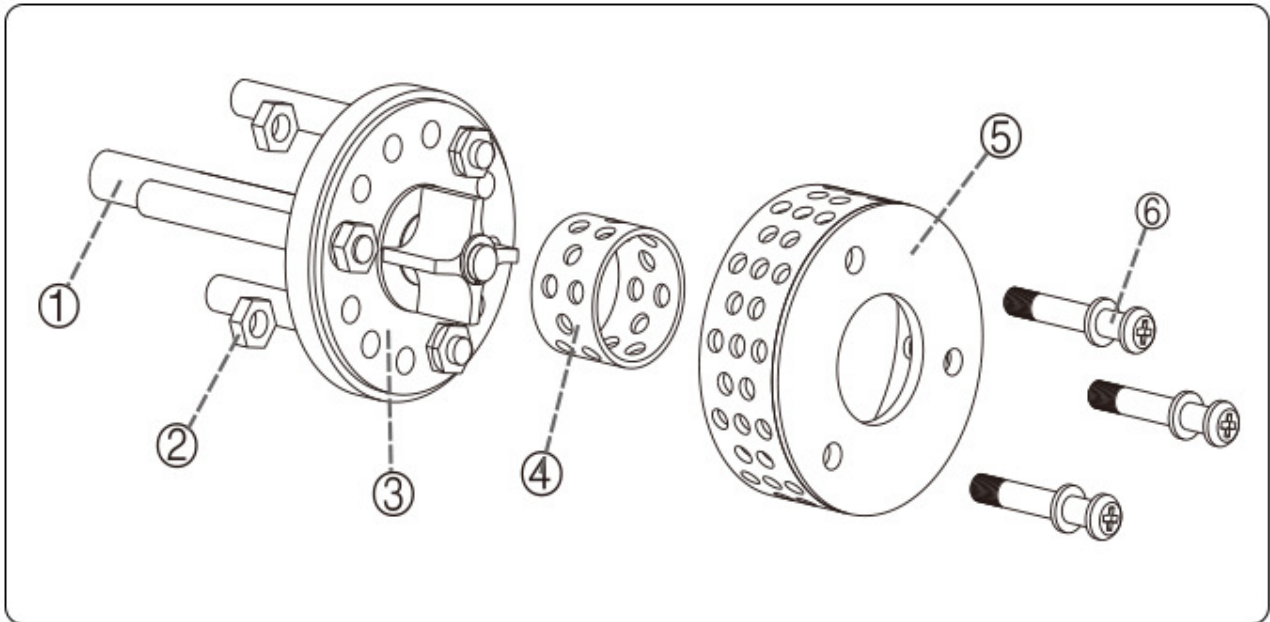
يتم تشغيل آلة استحلاب القص بواسطة محرك عالي الطاقة. وهي مصممة لتكون آمنة وموثوقة، مع انخفاض مستوى الضجيج. يتيح لك تصميم تنظيم السرعة بدون خطوات تحديد السرعة المطلوبة حسب الرغبة. تضمن وظيفة الخلط والاستحلاب عالية القص الفريدة أن المواد المعالجة يمكنها تحمل مئات الآلاف من عمليات القص في الدقيقة، مما يحل مشاكل الخلط التي لا تستطيع الخلاطات العادية حلها. إنه يلبي احتياجات الاستخدامات المختلفة بما في ذلك المستحلبات التجميلية وصناعة الأدوية وتصنيع الأغذية والصناعات الكيماوية والطلاءات الصناعية. في بعض الحالات، يمكن أن تحل محل مطاحن الكرة الغروانية، ومطاحن الرمل وغيرها من المعدات. تم تجهيز هذه الآلة بثلاثة أنواع مختلفة من رؤوس العمل الثابتة (ثقب صغير، ثقب متوسط، ثقب دائري للخصر)، والتي يمكن استخدامها من قبل العملاء وفقاً للاحتياجات المختلفة. يمكنها تحسين الوسط التجريبي تحت التأثير الثلاثي للبتنق والتأثير القوي وتوسيع فقدان الضغط في سائل المادة، وخلط بعضها البعض بشكل متساوي، مما يمنع أو يقلل من التقسيم الطبقي مع سائل المادة، وذلك لتحقيق تأثيرات التجانس والاستحلاب عالية الجودة.

تعتمد عملية تشتيت مستحلب القص على مبدأ القطع للعضو الدوار والجزء الثابت. يتم تشغيل المعدات التجريبية بواسطة محرك عالي السرعة لتشغيل رأس العمل للقص والاستحلاب، مما يدفع الدوار إلى القيام بحركة دائرية عالية السرعة. يشكل الدوار الدوار عالي السرعة والجزء الثابت المتطابق بدقة سرعة عرضية محيطية عالية التردد وسرعة زاوية وغيرها من الطاقة الحركية الشاملة، مما يدفع مادة الاختبار إلى امتصاصها في منطقة الدوار من أسفل الحاوية التجريبية، وإلقائها خارج فتحة الجزء الثابت تحت تأثير قوة الطرد المركزي الضخمة. يشكل الجزء الثابت والعضو الدوار قصاً هيدروليكيًا مترددًا قويًا، واحتكاكًا، وقذفًا بالطرد المركزي، وتصادم تدفق السائل وتأثيرات شاملة أخرى في فجوة ضيقة إلى حد معقول. تدور المواد التجريبية خلال عملية العمل المذكورة أعلاه في الحاوية وتحمل عشرات الآلاف من عمليات القص والتمزق والتأثير والخلط في الدقيقة، وبالتالي تحقيق تأثير استحلاب القص، وهو أكثر كفاءة بحوالي ألف مرة من الخلط العادي.

المعلومات التقنية

NameModel	RHJ300-D-1	RHJ300-SH (شاشة رقمية)
السرعة ص / دقيقة	200-11000	200-11000
L قدرة المعالجة	40	40
مدخلات الطاقة ث	510	510
طاقة الإخراج ث	300	300
الأبعاد الكلية مم	250*650*720	250*650*720
عزم الدوران المقدر ن. سم	34.1	34.1
تكوين رأس العمل مم	Φ70	Φ70
تكوين الجزء الثابت مم	5,20,50	5,20,50
مزود الطاقة	AC220V/50hz	AC220V/50hz

الملحقات والتخصيص



Equipped with Three Types of Stators

...

Giving You a More Comprehensive Understanding

5 mm

20 mm

50 mm



الملحقات والتخصيص

الملحقات

يمكن اختيار أوعية الطحن وعناصر التسخين وحوامل العينات ووحدات التحكم والملحقات المتوافقة الأخرى حسب تكوين المنتج.

التخصيص

بالنسبة لمتطلبات الجهد أو السعة أو حجم الحجرة أو درجة حرارة العملية أو التطبيق، يرجى الاتصال بـ TENCAN للحصول على تكوين مناسب.