

Professional
Powder Equipment
Manufacturer



Powder
Equipment



Milling
Technology



Powder
Materials

TENCAN

Product Brochure



SERIE DE MEZCLA

Emulsificador de cizallamiento

RHJ

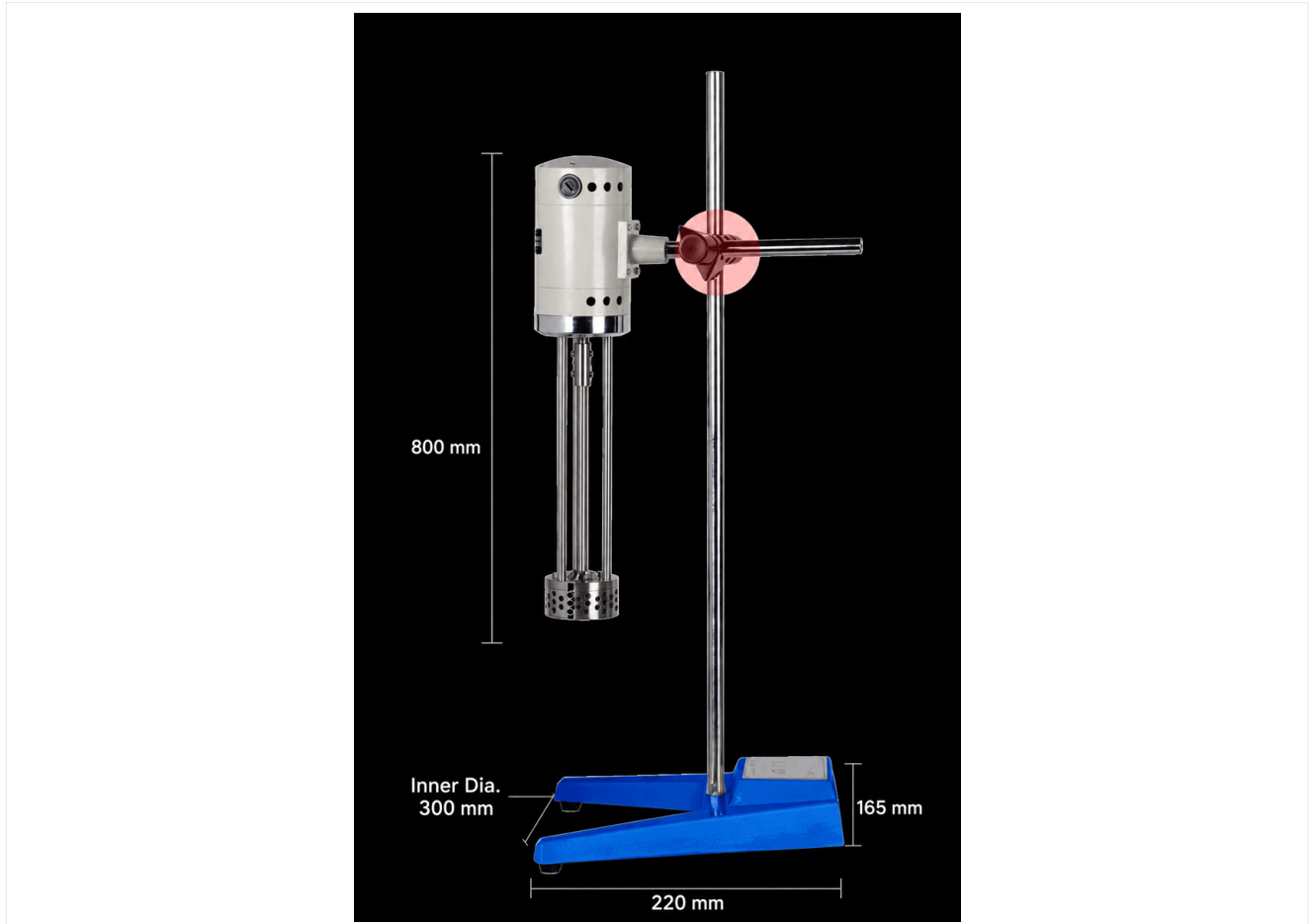
Emulsificador de cizalla para cosméticos, farmacéutica, alimentación, química, pinturas. Sustituye molinos coloidales y de bolas.

<https://www.planetaryballmills.com/es/products/mixed-series/shear-emulsifier.html>



Descripción general del producto

Emulsificador de cizalla para cosméticos, farmacéutica, alimentación, química, pinturas. Sustituye molinos coloidales y de bolas.





Introducción del producto

La máquina cizalla emulsionadora funciona con un motor de alta potencia. Está diseñado para ser seguro y confiable, con poco ruido. El diseño de regulación de velocidad continua le permite seleccionar la velocidad requerida a voluntad. La exclusiva función de mezclado y emulsificación de alto cizallamiento garantiza que el material procesado pueda soportar cientos de miles de acciones de cizallamiento por minuto, resolviendo problemas de mezclado que los mezcladores comunes no pueden resolver. Satisface las necesidades de diversos usos, incluidas emulsiones cosméticas, industria farmacéutica, procesamiento de alimentos, industria química y recubrimientos industriales. En algunos casos, puede reemplazar los molinos de bolas coloidales, los molinos de arena y otros equipos. Esta máquina está equipada con tres tipos diferentes de cabezales de trabajo del estator (orificio pequeño, orificio mediano, orificio redondo de cintura), que los clientes pueden utilizar según las diferentes necesidades. Puede refinar el medio experimental bajo la triple acción de extrusión, fuerte impacto y expansión de pérdida de presión en el líquido material, y mezclarse entre sí de manera más uniforme, evitando o reduciendo la estratificación con el líquido material, para lograr efectos de homogeneización y emulsificación de alta calidad.

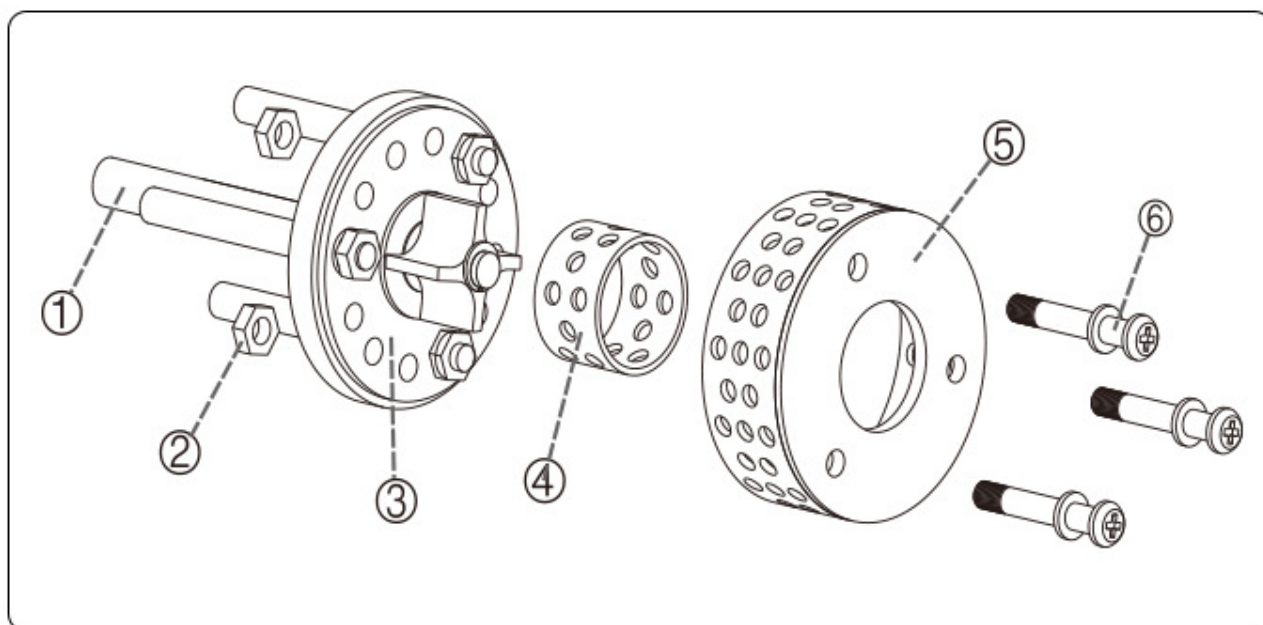
El proceso de dispersión del emulsionante de corte se basa en el principio de corte del rotor y el estator. El equipo experimental es impulsado por un motor de alta velocidad para accionar el cabezal de trabajo de cizallamiento y emulsión, lo que hace que el rotor realice un movimiento circular de alta velocidad. El rotor giratorio de alta velocidad y el estator adaptado con precisión forman una fuerte velocidad tangencial circunferencial, velocidad angular y otra energía cinética integral de alta frecuencia, lo que hace que el material de prueba sea succionado hacia el área del rotor desde el fondo del contenedor experimental y arrojado fuera del orificio del estator bajo la acción de una enorme fuerza centrífuga. El estator y el rotor forman fuertes cortes hidráulicos alternativos, fricción, extrusión centrífuga, colisión de flujo de

líquido y otros efectos integrales en un espacio razonablemente estrecho. Los materiales experimentales pasan por el proceso de trabajo anterior en el contenedor y soportan decenas de miles de cizallamiento, desgarrar, impacto y mezcla por minuto, logrando así un efecto de emulsificación de cizallamiento, que es aproximadamente mil veces más eficiente que el mezclado ordinario.

Parámetros técnicos

NombreModelo	RHJ300-D-1	RHJ300-SH (pantalla digital)
Velocidad r/min	200-11000	200-11000
Capacidad de procesamiento L	40	40
Potencia de entrada	510	510
Potencia de salida	300	300
Dimensiones totales mm	250*650*720	250*650*720
Par nominal n. centímetro	34.1	34.1
Configuración del cabezal de trabajo MM	Φ70	Φ70
Configuración del estator mm	5,20,50	5,20,50
fuentes de alimentación	AC220V/50hz	AC220V/50hz

Accesorios y personalización



Equipped with Three Types of Stators

...

Giving You a More Comprehensive Understanding

5 mm



20 mm



50 mm



Accesorios y personalización

Accesorios

Los frascos de molienda, elementos calefactores, soportes de muestras, módulos de control y otros accesorios compatibles se pueden seleccionar según la configuración del producto.

Personalización

Para requisitos de voltaje, capacidad, tamaño de cámara, temperatura de proceso o aplicación, contacte con TENCAN para una configuración adecuada.