

Professional
Powder Equipment
Manufacturer



Powder
Equipment



Milling
Technology



Powder
Materials

TENCAN

Product Brochure



■ SÉRIE DE MÉLANGE

Émulseur à cisaillement

RHJ

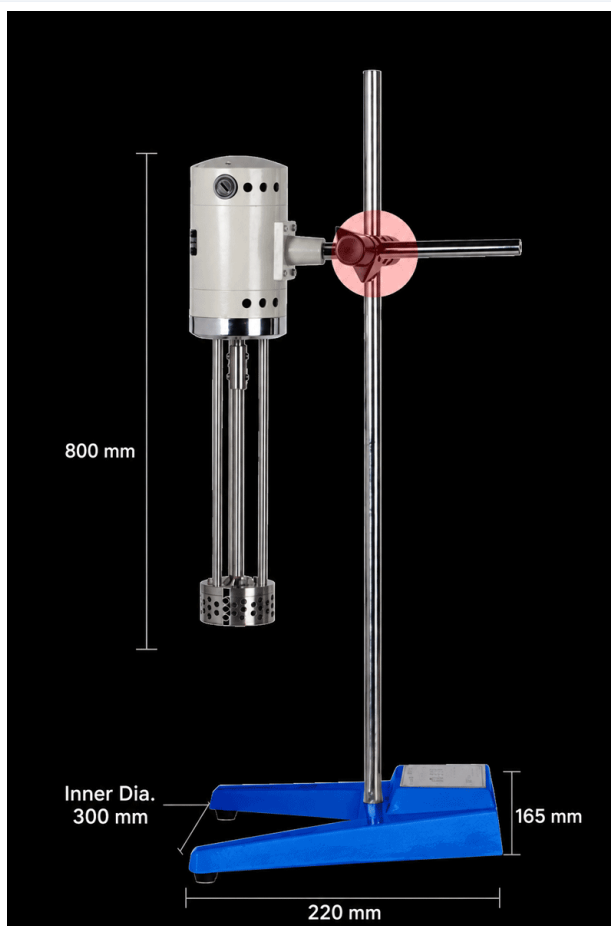
Émulseur à cisaillement pour la fabrication d'émulsions cosmétiques, pharmaceutiques, agroalimentaires et chimiques. Remplace les broyeurs colloïdaux et les broyeurs à billes. Idéal pour les laboratoires et la production industrielle.

<https://www.planetaryballmills.com/fr/products/mixed-series/shear-emulsifier.html>



Présentation du produit

Émulseur à cisaillement pour la fabrication d'émulsions cosmétiques, pharmaceutiques, agroalimentaires et chimiques. Remplace les broyeurs colloïdaux et les broyeurs à billes. Idéal pour les laboratoires et la production industrielle.





Présentation du produit

La machine émulsifiante de cisaillement est alimentée par un moteur de haute puissance. Il est conçu pour être sûr et fiable, avec un faible bruit. La conception de régulation de vitesse en continu vous permet de sélectionner la vitesse requise à volonté. La fonction unique de mélange et d'émulsification à cisaillement élevé garantit que le matériau traité peut résister à des centaines de milliers d'actions de cisaillement par minute, résolvant ainsi les problèmes de mélange que les mélangeurs ordinaires ne peuvent pas résoudre. Il répond aux besoins de diverses utilisations, notamment les émulsions cosmétiques, l'industrie pharmaceutique, l'agroalimentaire, l'industrie chimique et les revêtements industriels. Dans certains cas, il peut remplacer les broyeurs à boulets colloïdaux, les broyeurs à sable et d'autres équipements. Cette machine est équipée de trois types différents de têtes de travail de stator (petit trou, trou moyen, trou rond de taille), qui peuvent être utilisées par les clients selon différents

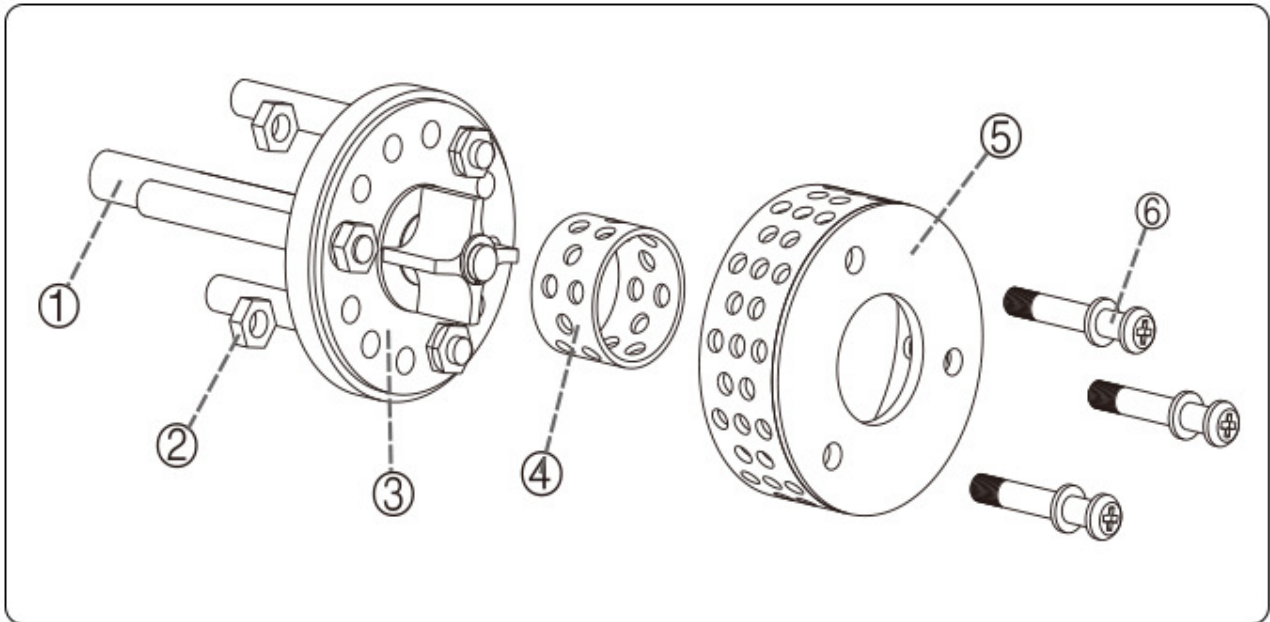
besoins. Il peut affiner le milieu expérimental sous la triple action de l'extrusion, d'un fort impact et d'une expansion de perte de pression dans le liquide matériel, et se mélanger plus uniformément, empêchant ou réduisant la stratification avec le liquide matériel, de manière à obtenir des effets d'homogénéisation et d'émulsification de haute qualité.

Le processus de dispersion de l'émulsifiant de cisaillement est basé sur le principe de coupe du rotor et du stator. L'équipement expérimental est entraîné par un moteur à grande vitesse pour entraîner la tête de travail de cisaillement et d'émulsification, ce qui incite le rotor à effectuer un mouvement circulaire à grande vitesse. Le rotor rotatif à grande vitesse et le stator parfaitement adapté forment une vitesse tangentielle circonférentielle forte et à haute fréquence, une vitesse angulaire et une autre énergie cinétique complète, ce qui incite le matériau d'essai à être aspiré dans la zone du rotor depuis le fond du conteneur expérimental et jeté hors du trou du stator sous l'action d'une énorme force centrifuge. Le stator et le rotor forment un cisaillement hydraulique puissant et alternatif, une friction, une extrusion centrifuge, une collision d'écoulement de liquide et d'autres effets complets dans un espace raisonnablement étroit. Les matériaux expérimentaux suivent le processus de travail ci-dessus dans le conteneur et résistent à des dizaines de milliers de cisaillements, déchirures, impacts et mélanges par minute, obtenant ainsi un effet d'émulsification par cisaillement, qui est environ mille fois plus efficace qu'un mélange ordinaire.

Paramètres techniques

NomModèle	RHJ300-D-1	RHJ300-SH (affichage numérique)
Vitesse tr/min	200-11000	200-11000
Capacité de traitement L	40	40
Puissance d'entrée w	510	510
Puissance de sortie w	300	300
Dimensions hors tout mm	250*650*720	250*650*720
Couple nominal n. cm	34.1	34.1
Configuration de la tête de travail MM	Φ70	Φ70
Configuration du stator mm	5,20,50	5,20,50
alimentation	AC220V/50hz	AC220V/50hz

Accessoires et personnalisation



Equipped with Three Types of Stators

...

Giving You a More Comprehensive Understanding

5 mm

20 mm

50 mm



Accessoires et personnalisation

Accessoires

Les bols de broyage, éléments chauffants, porte-échantillons, modules de commande et autres accessoires compatibles peuvent être sélectionnés selon la configuration du produit.

Personnalisation

Pour les exigences de tension, capacité, taille de chambre, température de procédé ou application, veuillez contacter TENCAN pour une configuration adaptée.