

Professional
Powder Equipment
Manufacturer



Powder
Equipment



Milling
Technology



Powder
Materials

TENCAN

Product Brochure



■ 混合シリーズ

高せん断乳化機

RHJ

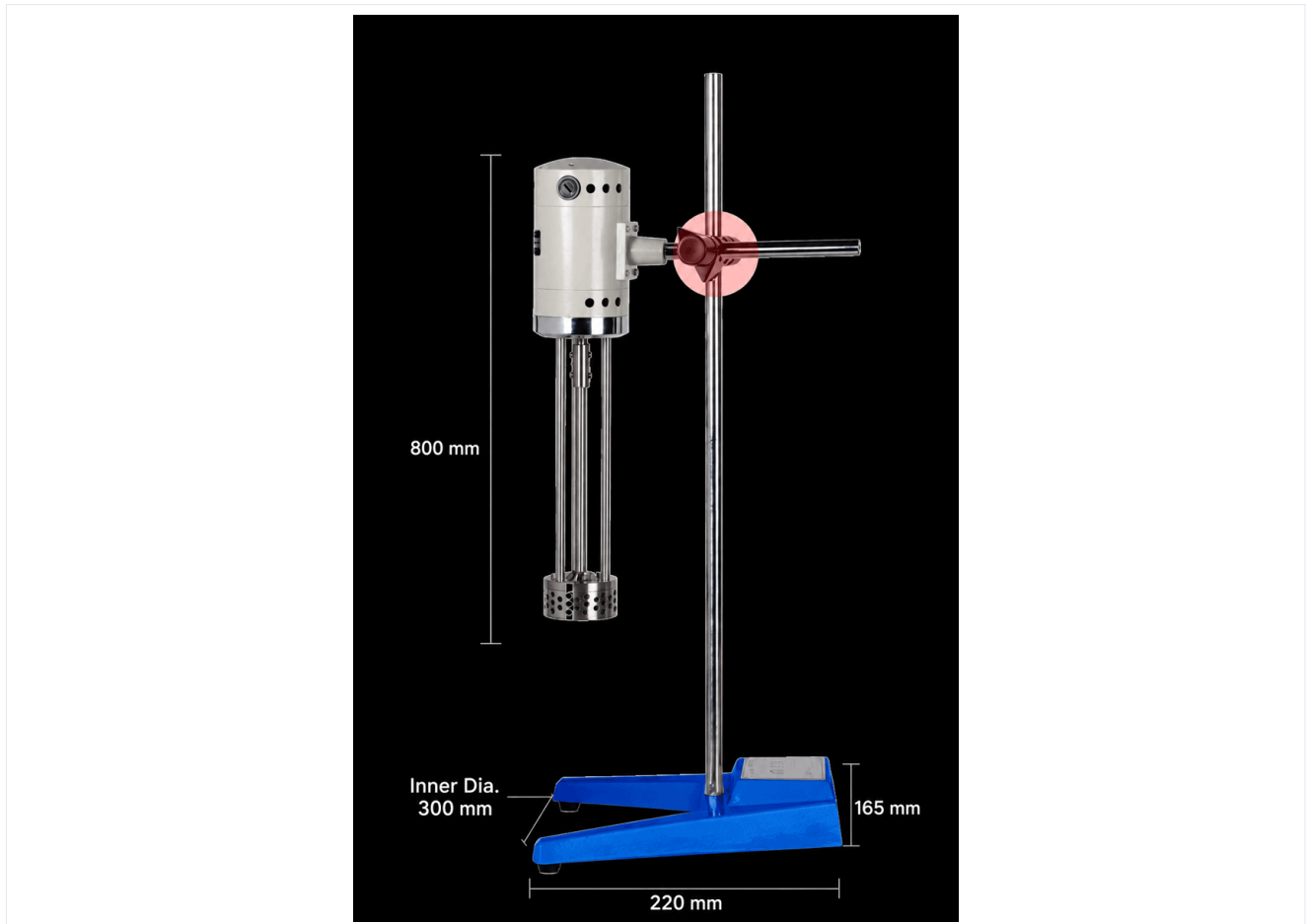
化粧品、医薬品、食品、化学品、工業塗料向けの乳化機。コロイドミルやサンドミル代替としても活用可能で、多用途に対応します。

<https://www.planetaryballmills.com/ja/products/mixed-series/shear-emulsifier.html>

 **TENCAN**
— TENCAN POWDER —

製品概要

化粧品、医薬品、食品、化学品、工業塗料向けの乳化機。コロイドミルやサンドミル代替としても活用可能で、多用途に対応します。



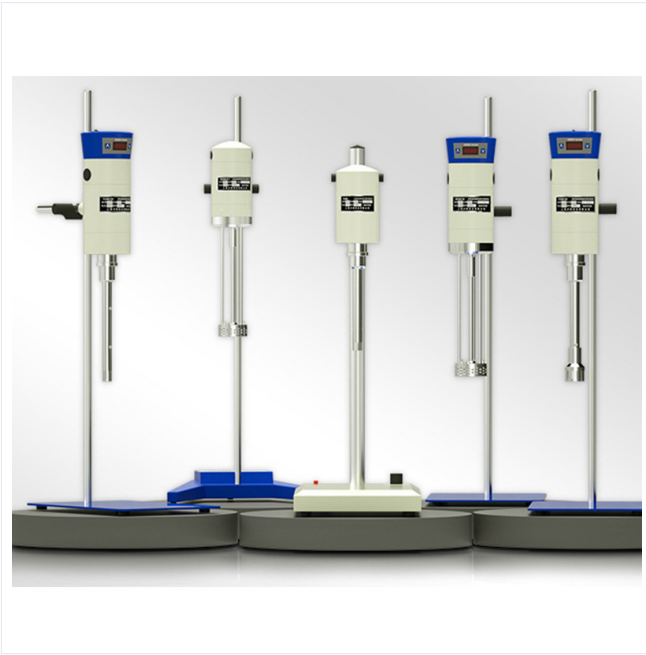
High-Speed Shear Emulsifier

RHJ300-D-1 / RHJ300-SH (Digital Display)

Mechanical Speed Regulation

High Mixing Efficiency

Optional Working Heads Various Specifications



製品紹介

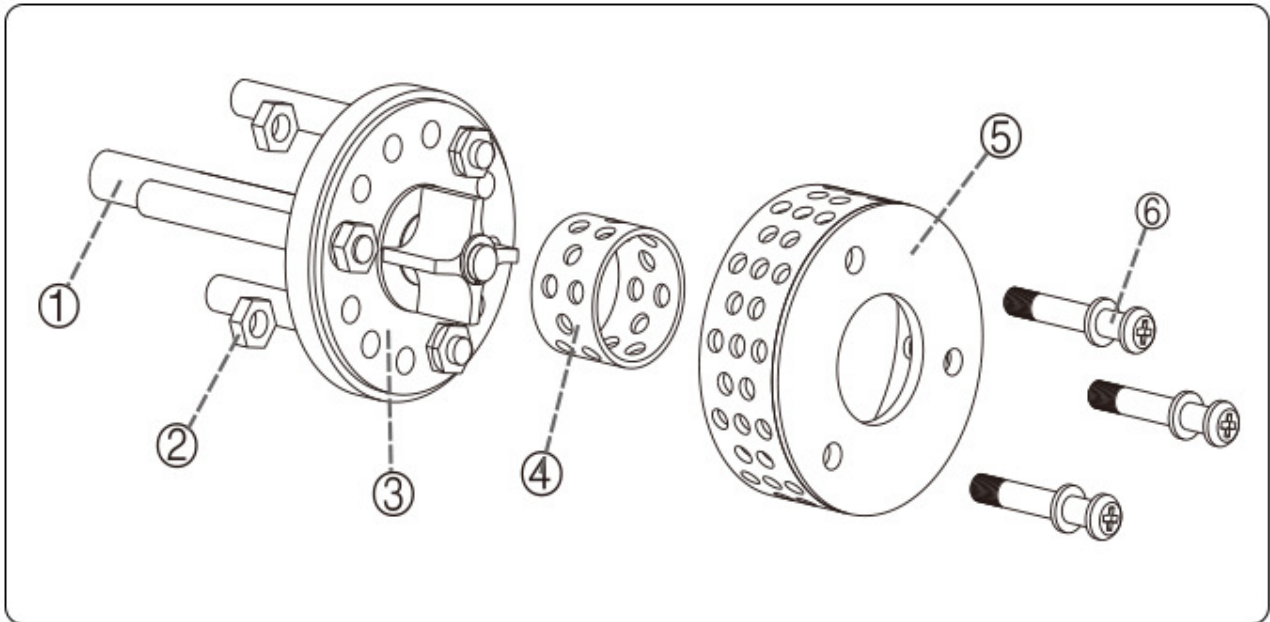
せん断乳化機は高出力モーターによって駆動されます。安全性と信頼性が高く、ノイズも少ないように設計されています。無段階速度調整設計により、必要な速度を自由に選択できます。独自の高せん断混合および乳化機能により、処理された材料は毎分数十万回のせん断動作に耐えることができ、通常のみキサーでは解決できない混合の問題を解決します。化粧品乳化、製薬工業、食品加工、化学工業、工業用塗料など様々な用途のニーズにお応えします。場合によっては、コロイドボールミル、サンドミルなどの装置の代替として使用できます。本機には3種類の固定子加工ヘッド（小穴、中穴、腰丸穴）が装備されており、お客様のニーズに合わせてご使用いただけます。材料液中の押出、強い衝撃、圧力損失による膨張の三重作用により実験媒体を精製し、材料液との層状化を防止または軽減して均一に混合し、高品質の均質化・乳化効果を実現します。

せん断乳化剤の分散プロセスは、ローターとステーターの切断原理に基づいています。実験装置は高速モーターでせん断・乳化作業ヘッドを駆動し、ローターが高速円運動をします。高速回転するローターと正確に適合したステーターにより、高周波で強力な周方向の接線速度、角速度、その他の総合的な運動エネルギーが発生し、試験材料が実験容器の底部からローター領域に吸い込まれ、巨大な遠心力の作用によりステーターの穴から吐き出されます。ステーターとローターは、適度に狭いギャップ内で、強力な往復油圧せん断、摩擦、遠心押出、液体流衝突、その他の総合的な効果を形成します。実験材料は容器内で上記の作業工程を繰り返し、毎分数万回のせん断、引き裂き、衝撃、混合に耐え、通常の混合に比べ約1,000倍のせん断乳化効果を発揮します。

技術的パラメータ

名前モデル	RHJ300-D-1	RHJ300-SH(デジタル表示)
回転数r/min	200-11000	200-11000
処理能力L	40	40
入力電力w	510	510
出力電力w	300	300
全体寸法mm	250*650*720	250*650*720
定格トルクn. cm	34.1	34.1
作業ヘッド構成 MM	Φ70	Φ70
ステータ構成mm	5,20,50	5,20,50
電源	AC220V/50hz	AC220V/50hz

アクセサリとカスタマイズ



Equipped with Three Types of Stators

...

Giving You a More Comprehensive Understanding

5 mm

20 mm

50 mm



アクセサリとカスタマイズ

アクセサリ

粉碎ジャー、加熱素子、サンプルホルダー、制御モジュールなどの対応アクセサリは、製品構成に応じて選択できます。

カスタマイズ

電圧、容量、チャンバーサイズ、プロセス温度、用途要件については、適切な構成をご提案するためにTENCANまでお問い合わせください。