

Professional
Powder Equipment
Manufacturer



Powder
Equipment



Milling
Technology



Powder
Materials

TENCAN

Product Brochure



혼합 시리즈

전단 유화기

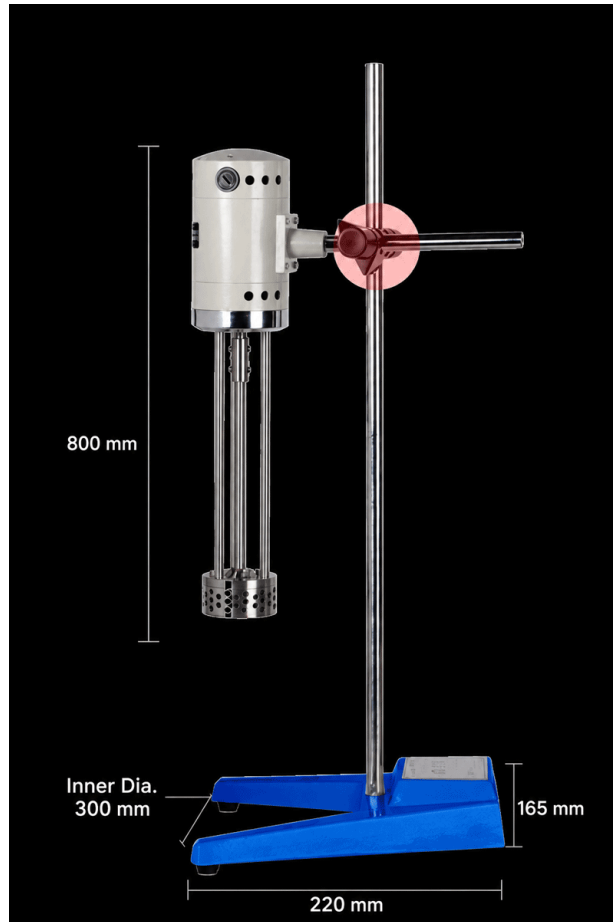
RHJ

화장품, 의약품, 식품 가공, 화학 산업 및 산업용 코팅 등 다양한 분야에서 사용되는 고성능 전단 유화기입니다. 특정 상황에서는 콜로이드 밀, 볼 밀, 샌드 밀을 대체할 수 있습니다.

<https://www.planetaryballmills.com/ko/products/mixed-series/shear-emulsifier.html>

제품 개요

화장품, 의약품, 식품 가공, 화학 산업 및 산업용 코팅 등 다양한 분야에서 사용되는 고성능 전단 유화기입니다. 특정 상황에서는 콜로이드 밀, 볼 밀, 샌드 밀을 대체할 수 있습니다.



High-Speed Shear Emulsifier

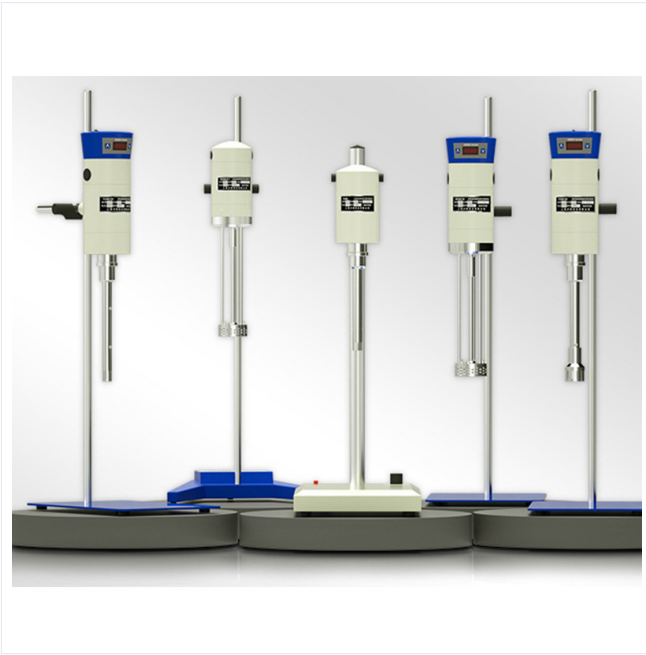
RHJ300-D-1 / RHJ300-SH (Digital Display)

Mechanical Speed Regulation

High Mixing Efficiency

Optional Working Heads
Various Specifications





제품 소개

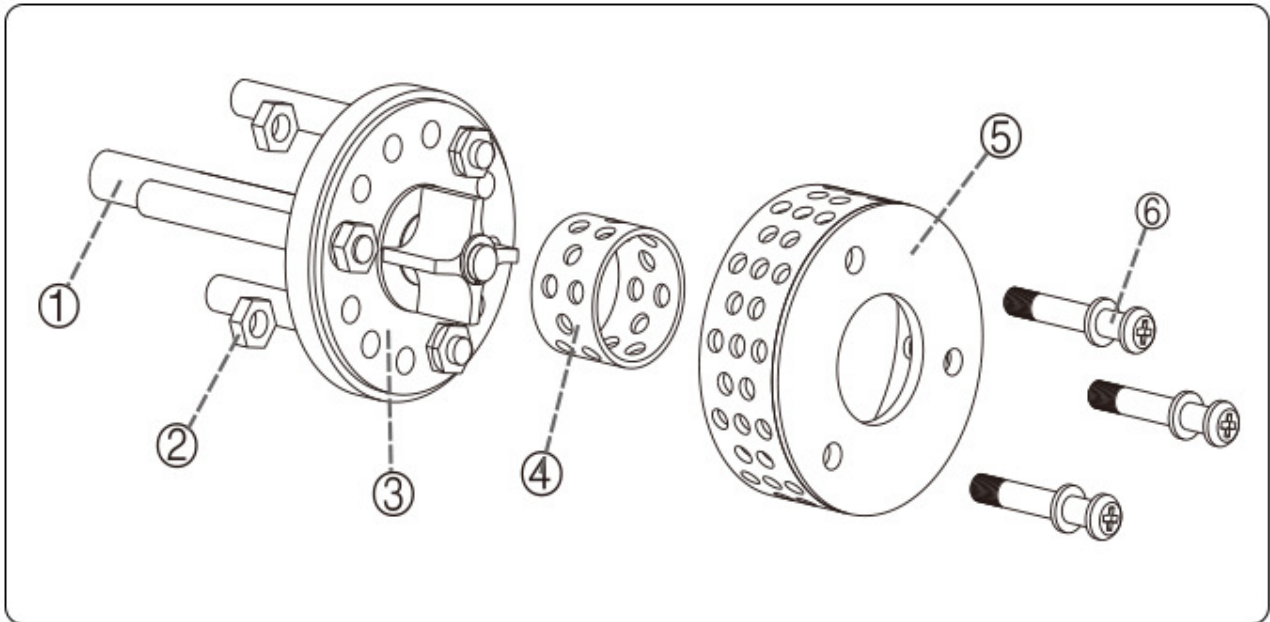
전단 유화기는 고출력 모터로 구동됩니다. 저소음으로 안전하고 신뢰할 수 있도록 설계되었습니다. 무단계 속도 조절 설계를 통해 필요한 속도를 마음대로 선택할 수 있습니다. 고유한 고전단 혼합 및 유화 기능은 처리된 재료가 분당 수십만 번의 전단 작용을 견딜 수 있도록 보장하여 일반 혼합기가 해결할 수 없는 혼합 문제를 해결합니다. 화장품 유제, 제약 산업, 식품 가공, 화학 산업, 산업용 코팅 등 다양한 용도의 요구를 충족합니다. 어떤 경우에는 콜로이드 볼 밀, 샌드 밀 및 기타 장비를 대체할 수 있습니다. 이 기계에는 다양한 요구에 따라 고객이 사용할 수 있는 세 가지 유형의 고정자 작업 헤드(소형 구멍, 중간 구멍, 허리 원형 구멍)가 장착되어 있습니다. 이는 재료 액체의 압출, 강한 충격 및 압력 손실 팽창의 삼중 작용으로 실험 매체를 정제하고 서로 더 균일하게 혼합하여 재료 액체와의 층화를 방지하거나 감소시켜 고품질 균질화 및 유화 효과를 얻을 수 있습니다.

전단유화제의 분산 과정은 회전자와 고정자의 절단 원리를 기반으로 합니다. 실험 장비는 고속 모터로 구동되어 전단 및 유화 작업 헤드를 구동하여 로터가 고속 원형 운동을 하게 합니다. 고속 회전 로터와 정확하게 일치하는 고정자는 고주파, 강한 원주 접선 속도, 각속도 및 기타 포괄적인 운동 에너지를 형성하여 테스트 재료가 실험 용기 바닥에서 로터 영역으로 흡입되어 거대한 원심력의 작용으로 고정자 구멍 밖으로 던져지게 됩니다. 고정자와 회전자는 합리적으로 좁은 간격에서 강력하고 왕복하는 유압 전단, 마찰, 원심 압출, 액체 흐름 충돌 및 기타 포괄적인 효과를 형성합니다. 실험물질은 용기 내에서 위의 작업과정을 거치며 분당 수십만 번의 전단, 찢김, 충격, 혼합을 견디어 일반 혼합보다 약 1000배 효율적인 전단유화 효과를 얻습니다.

기술적인 매개변수

이름모델	RHJ300-D-1	RHJ300-SH(디지털 디스플레이)
속도 r/분	200-11000	200-11000
처리능력 L	40	40
입력 전력 w	510	510
출력 전력 w	300	300
전체 치수mm	250*650*720	250*650*720
정격 토크 n. 센티미터	34.1	34.1
작업 헤드 구성 MM	Φ70	Φ70
고정자 구성mm	5,20,50	5,20,50
전원 공급 장치	AC220V/50hz	AC220V/50hz

액세서리 및 맞춤 제작



Equipped with Three Types of Stators

...

Giving You a More Comprehensive Understanding

5 mm

20 mm

50 mm



액세서리 및 맞춤 제작

액세서리

분쇄 용기, 가열 요소, 샘플 홀더, 제어 모듈 및 기타 호환 액세서리는 제품 구성에 따라 선택할 수 있습니다.

맞춤 구성

전압, 용량, 챔버 크기, 공정 온도 또는 적용 요구 사항은 적절한 구성을 위해 TENCAN에 문의하십시오.