

Professional
Powder Equipment
Manufacturer



Powder
Equipment



Milling
Technology



Powder
Materials

TENCAN

Product Brochure



SÉRIE DE MISTURA

Emulsificador de Cisalhamento

RHJ

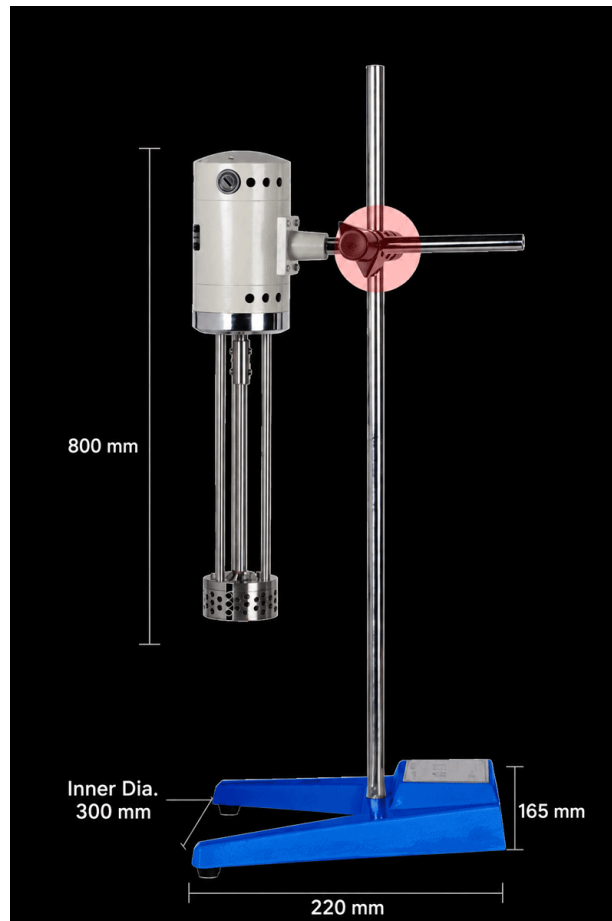
Emulsificador de cisalhamento de alto desempenho para produção de cremes cosméticos, produtos farmacêuticos, alimentos e tintas. Substitui moinhos coloidais e esferas em diversas aplicações.

<https://www.planetaryballmills.com/pt/products/mixed-series/shear-emulsifier.html>



Visão geral do produto

Emulsificador de cisalhamento de alto desempenho para produção de cremes cosméticos, produtos farmacêuticos, alimentos e tintas. Substitui moinhos coloidais e esferas em diversas aplicações.





Introdução do produto

A máquina emulsificante de cisalhamento é alimentada por um motor de alta potência. Ele foi projetado para ser seguro e confiável, com baixo ruído. O design de regulação de velocidade contínua permite que você selecione a velocidade necessária à vontade. A função exclusiva de mistura e emulsificação de alto cisalhamento garante que o material processado possa suportar centenas de milhares de ações de cisalhamento por minuto, resolvendo problemas de mistura que os misturadores comuns não conseguem resolver. Ele atende às necessidades de diversos usos, incluindo emulsões cosméticas, indústria farmacêutica, processamento de alimentos, indústria química e revestimentos industriais. Em alguns casos, pode substituir moinhos de bolas coloidais, moinhos de areia e outros equipamentos. Esta máquina está equipada com três tipos diferentes de cabeçotes de trabalho do estator (orifício pequeno, orifício médio, orifício redondo na cintura), que podem ser utilizados pelos clientes de acordo

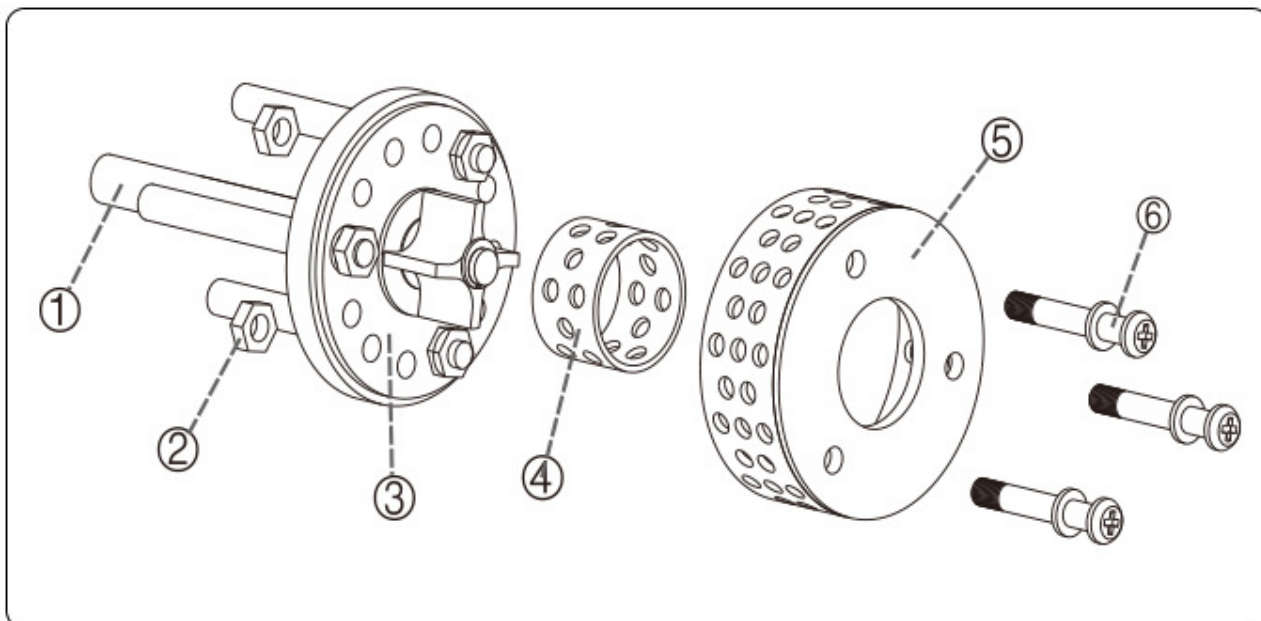
com diferentes necessidades. Pode refinar o meio experimental sob a tripla ação de extrusão, forte impacto e expansão de perda de pressão no líquido do material, e misturar-se de maneira mais uniforme, evitando ou reduzindo a estratificação com o líquido do material, de modo a obter homogeneização de alta qualidade e efeitos de emulsificação.

O processo de dispersão do emulsificante de cisalhamento é baseado no princípio de corte do rotor e do estator. O equipamento experimental é acionado por um motor de alta velocidade para acionar o cabeçote de corte e emulsificação, o que faz com que o rotor faça movimentos circulares em alta velocidade. O rotor giratório de alta velocidade e o estator precisamente combinado formam alta frequência, forte velocidade tangencial circunferencial, velocidade angular e outras energias cinéticas abrangentes, o que faz com que o material de teste seja sugado para a área do rotor a partir do fundo do recipiente experimental, e jogado para fora do orifício do estator sob a ação de enorme força centrífuga. O estator e o rotor formam cisalhamento hidráulico forte e alternativo, fricção, extrusão centrífuga, colisão de fluxo de líquido e outros efeitos abrangentes em uma lacuna razoavelmente estreita. Os materiais experimentais passam pelo processo de trabalho acima no recipiente e suportam dezenas de milhares de cisalhamentos, rasgos, impactos e misturas por minuto, alcançando assim um efeito de emulsificação de cisalhamento, que é cerca de mil vezes mais eficiente do que a mistura comum.

Parâmetros técnicos

| NomeModelo | RHJ300-D-1 | RHJ300-SH (display digital) |
|---|-------------|-----------------------------|
| Velocidade r/min | 200-11000 | 200-11000 |
| Capacidade de processamento L | 40 | 40 |
| Potência de entrada w | 510 | 510 |
| Potência de saída w | 300 | 300 |
| Dimensões totais mm | 250*650*720 | 250*650*720 |
| Torque nominal n. cm | 34.1 | 34.1 |
| Configuração do cabeçote de trabalho MM | Φ70 | Φ70 |
| Configuração do estator mm | 5,20,50 | 5,20,50 |
| fonte de energia | AC220V/50hz | AC220V/50hz |

Acessórios e personalização



Equipped with Three Types of Stators

...

Giving You a More Comprehensive Understanding

5 mm

20 mm

50 mm



Acessórios e personalização

Acessórios

Jarras de moagem, elementos de aquecimento, suportes de amostras, módulos de controle e outros acessórios compatíveis podem ser selecionados de acordo com a configuração do produto.

Personalização

Para requisitos de tensão, capacidade, tamanho da câmara, temperatura de processo ou aplicação, entre em contato com a TENCAN para uma configuração adequada.