

Professional
Powder Equipment
Manufacturer



Powder
Equipment



Milling
Technology



Powder
Materials

TENCAN

Product Brochure



■ СЕРИЯ СМЕШИВАНИЯ

Сдвиговой эмульгатор

RHJ

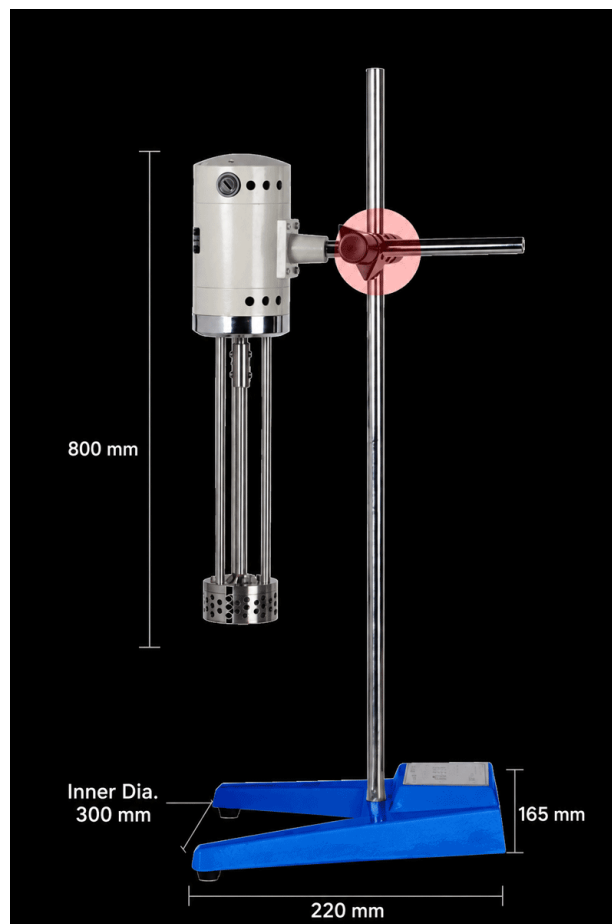
Высокоскоростной сдвиговой эмульгатор для производства косметических эмульсий, фармацевтики, пищевых продуктов и химикатов. Заменяет коллоидные мельницы и бисерные мельницы. Подходит для лабораторий и промышленности.

<https://www.planetaryballmills.com/ru/products/mixed-series/shear-emulsifier.html>



Обзор продукта

Высокоскоростной сдвиговой эмульгатор для производства косметических эмульсий, фармацевтики, пищевых продуктов и химикатов. Заменяет коллоидные мельницы и бисерные мельницы. Подходит для лабораторий и промышленности.





Описание продукта

Режущая машина для эмульгирования приводится в действие мощным двигателем. Он спроектирован так, чтобы быть безопасным и надежным, с низким уровнем шума. Конструкция бесступенчатого регулирования скорости позволяет выбирать необходимую скорость по желанию. Уникальная функция смешивания и эмульгирования с высоким усилием сдвига гарантирует, что обрабатываемый материал может выдерживать сотни тысяч сдвиговых движений в минуту, решая проблемы смешивания, которые не могут решить обычные миксеры. Он отвечает потребностям различных применений, включая косметические эмульсии, фармацевтическую промышленность, пищевую промышленность, химическую промышленность и промышленные покрытия. В ряде случаев она может заменить коллоидные шаровые мельницы, песочные мельницы и другое оборудование. Эта машина оснащена тремя различными типами рабочих головок статора (маленькое отверстие, среднее отверстие, круглое отверстие), которые клиенты могут

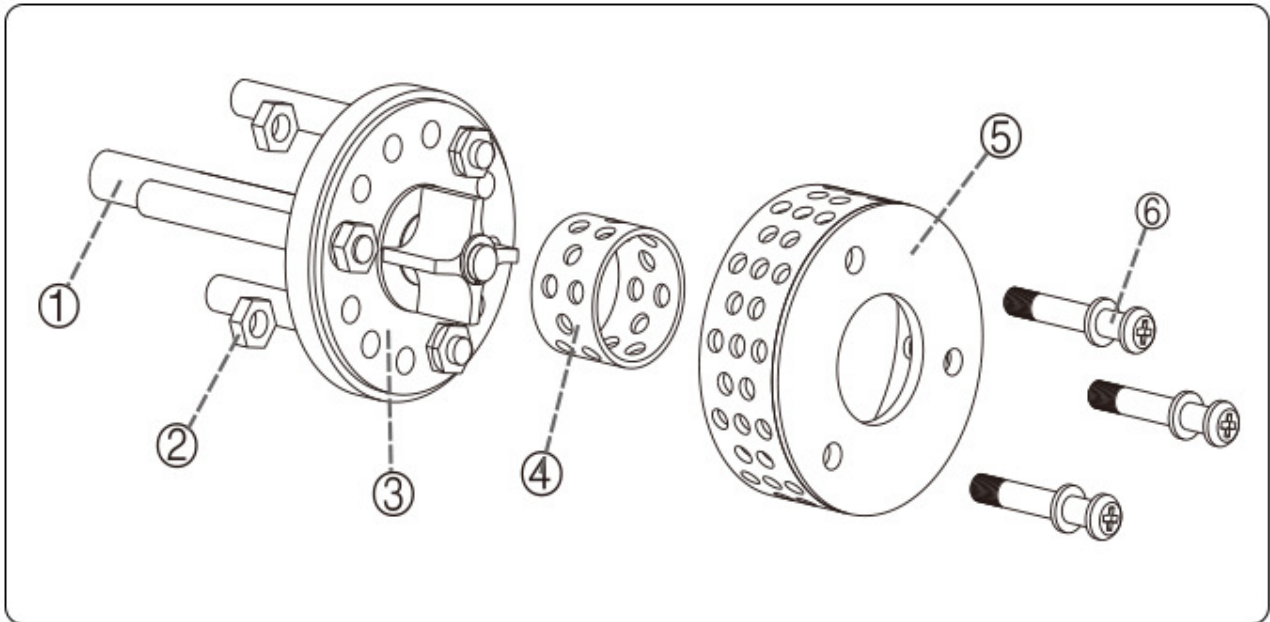
использовать в соответствии с различными потребностями. Он может очищать экспериментальную среду под тройным действием экструзии, сильного удара и расширения потери давления в жидком материале, а также более равномерно смешивать друг друга, предотвращая или уменьшая расслоение с жидким материалом, чтобы достичь высококачественных эффектов гомогенизации и эмульгирования.

Процесс диспергирования сдвигового эмульгатора основан на принципе резки ротора и статора. Экспериментальное оборудование приводится в движение высокоскоростным двигателем, приводящим в движение режущую и эмульгирующую рабочую головку, которая заставляет ротор совершать высокоскоростное круговое движение. Высокоскоростной вращающийся ротор и точно подобранный статор образуют высокочастотную, сильную окружную тангенциальную скорость, угловую скорость и другую комплексную кинетическую энергию, которая заставляет испытуемый материал втягиваться в область ротора со дна экспериментального контейнера и выбрасываться из отверстия статора под действием огромной центробежной силы. Статор и ротор создают сильный возвратно-поступательный гидравлический сдвиг, трение, центробежное выдавливание, столкновение потоков жидкости и другие комплексные эффекты в достаточно узком зазоре. Экспериментальные материалы проходят через описанный выше рабочий процесс в контейнере и выдерживают десятки тысяч сдвигов, разрывов, ударов и смешиваний в минуту, тем самым достигая эффекта сдвигового эмульгирования, который примерно в тысячу раз более эффективен, чем обычное смешивание.

Технические параметры

ИмяМодель	RHJ300-D-1	RHJ300-SH (цифровой дисплей)
Скорость об/мин	200-11000	200-11000
Производительность L	40	40
Входная мощность Вт	510	510
Выходная мощность Вт	300	300
Габаритные размерымм	250*650*720	250*650*720
Номинальный крутящий момент н. см	34.1	34.1
Конфигурация рабочей головки ММ	Φ70	Φ70
Конфигурация статора мм	5,20,50	5,20,50
источник питания	AC220V/50hz	AC220V/50hz

Аксессуары и индивидуальная настройка



Equipped with Three Types of Stators

...

Giving You a More Comprehensive Understanding

5 mm



20 mm



50 mm



Аксессуары и индивидуальная настройка

Аксессуары

Размольные стаканы, нагревательные элементы, держатели образцов, модули управления и другие совместимые аксессуары могут быть выбраны в соответствии с конфигурацией продукта.

Индивидуальная настройка

По вопросам напряжения, емкости, размера камеры, технологической температуры или требований применения свяжитесь с TENCAN для подбора подходящей конфигурации.