

Professional
Powder Equipment
Manufacturer



Powder
Equipment



Milling
Technology



Powder
Materials

TENCAN

Product Brochure



DÒNG TRỘN

Máy nhũ hóa cắt

RHJ

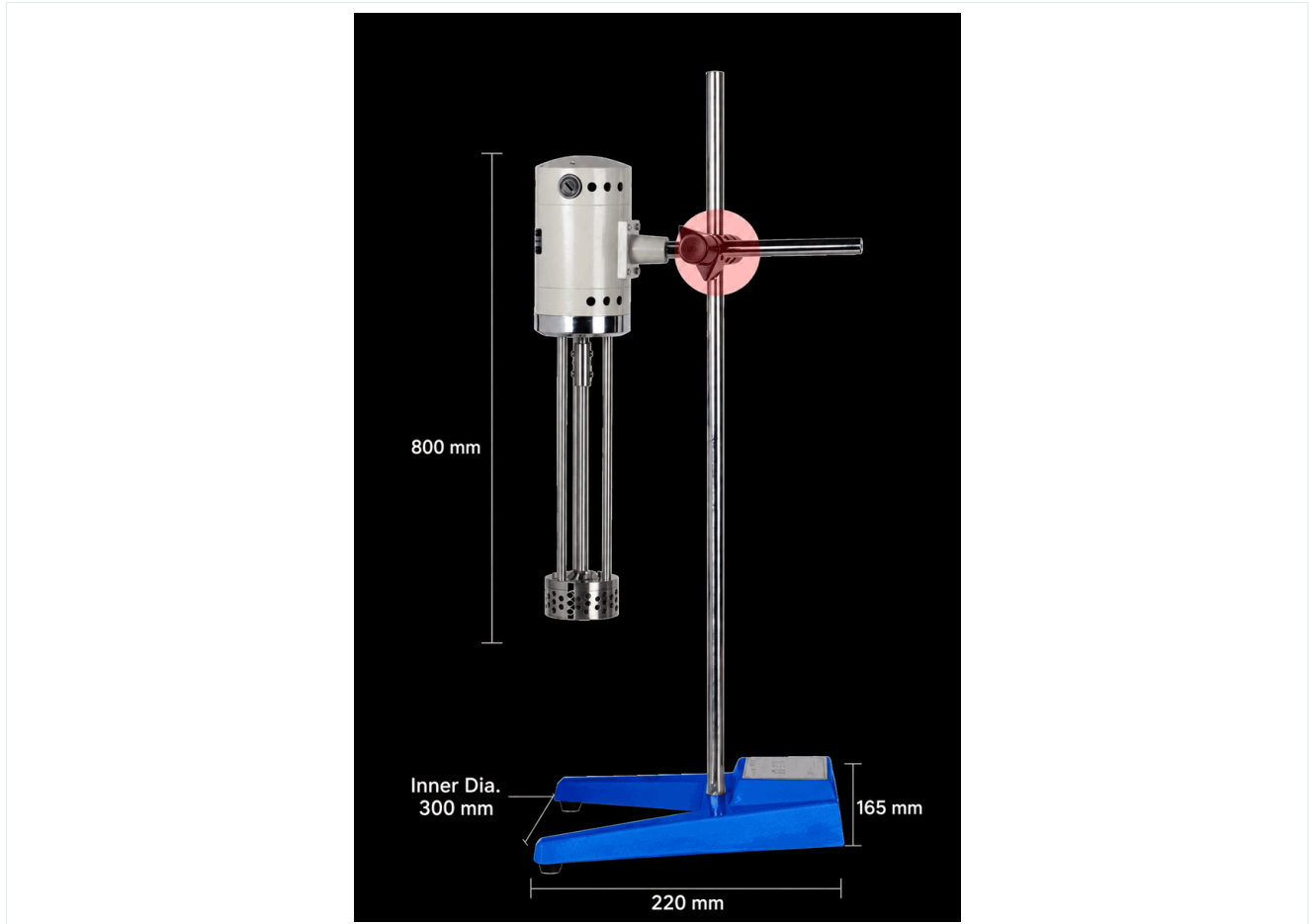
Máy nhũ hóa cắt dạng xé, ứng dụng rộng rãi trong sản xuất mỹ phẩm, dược phẩm, thực phẩm, hóa chất và sơn công nghiệp. Có thể thay thế máy nghiền keo, máy nghiền bi trong nhiều trường hợp.

<https://www.planetaryballmills.com/vi/products/mixed-series/shear-emulsifier.html>



Tổng quan sản phẩm

Máy nhũ hóa cắt dạng xé, ứng dụng rộng rãi trong sản xuất mỹ phẩm, dược phẩm, thực phẩm, hóa chất và sơn công nghiệp. Có thể thay thế máy nghiền keo, máy nghiền bi trong nhiều trường hợp.





Giới thiệu sản phẩm

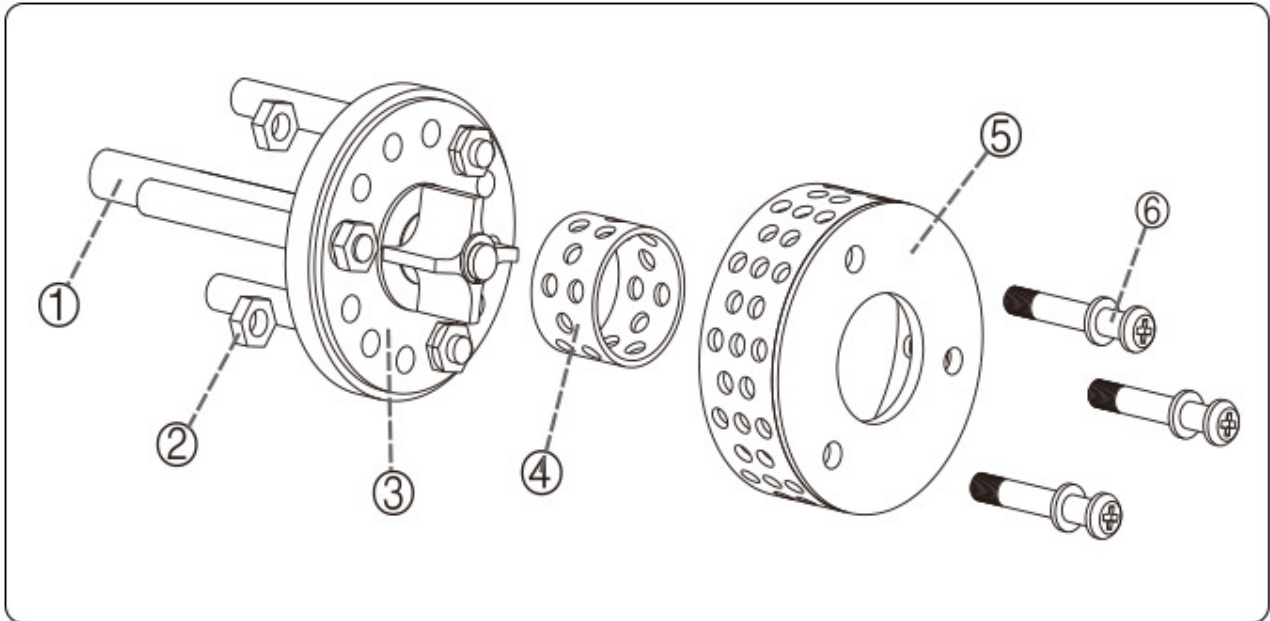
Máy nhũ hóa cắt được trang bị động cơ công suất cao. Nó được thiết kế để an toàn và đáng tin cậy, với độ ồn thấp. Thiết kế điều chỉnh tốc độ vô cấp cho phép bạn chọn tốc độ cần thiết theo ý muốn. Chức năng trộn và nhũ hóa cắt cao độ đảm bảo rằng vật liệu được xử lý có thể chịu được hàng trăm nghìn hành động cắt mỗi phút, giải quyết các vấn đề trộn mà máy trộn thông thường không thể giải quyết được. Nó đáp ứng nhu cầu sử dụng khác nhau bao gồm nhũ tương mỹ phẩm, công nghiệp dược phẩm, chế biến thực phẩm, công nghiệp hóa chất và sơn công nghiệp. Trong một số trường hợp, nó có thể thay thế máy nghiền bi keo, máy nghiền cát và các thiết bị khác. Máy này được trang bị ba loại đầu làm việc stato khác nhau (lỗ nhỏ, lỗ trung bình, lỗ tròn thất lung), khách hàng có thể sử dụng theo nhu cầu khác nhau. Nó có thể tinh chế môi trường thí nghiệm dưới tác động ba lần của quá trình ép đùn, va đập mạnh và giãn nở áp suất trong chất lỏng vật liệu và trộn đều hơn với nhau, ngăn ngừa hoặc giảm sự phân tầng với chất lỏng vật liệu, để đạt được hiệu ứng đồng nhất và nhũ hóa chất lượng cao.

Quá trình phân tán của chất nhũ hóa cắt dựa trên nguyên lý cắt của rôto và stato. Thiết bị thí nghiệm được điều khiển bởi một động cơ tốc độ cao để điều khiển đầu làm việc cắt và nhũ hóa, khiến rôto thực hiện chuyển động tròn tốc độ cao. Rôto quay tốc độ cao và stato được kết hợp chính xác tạo thành tần số cao, vận tốc tiếp tuyến chu vi mạnh, vận tốc góc và động năng toàn diện khác, khiến vật liệu thử nghiệm bị hút vào khu vực rôto từ đáy thùng chứa thí nghiệm và ném ra khỏi lỗ stato dưới tác dụng của lực ly tâm rất lớn. Stator và rôto tạo thành lực cắt thủy lực mạnh mẽ, chuyển động qua lại, ma sát, đùn ly tâm, va chạm dòng chất lỏng và các hiệu ứng toàn diện khác trong một khe hở hợp lý. Vật liệu thí nghiệm trải qua quá trình làm việc trên trong thùng chứa và chịu được hàng chục nghìn lần cắt, xé, va đập và trộn mỗi phút, từ đó đạt được hiệu ứng nhũ hóa cắt, hiệu quả hơn khoảng một nghìn lần so với trộn thông thường.

Thông số kỹ thuật

Tên Mô hình	RHJ300-D-1	RHJ300-SH (màn hình kỹ thuật số)
Tốc độ vòng/phút	200-11000	200-11000
Công suất xử lý L	40	40
Công suất đầu vào w	510	510
Công suất đầu ra w	300	300
Kích thước tổng thể mm	250*650*720	250*650*720
Mô-men xoắn định mức n. cmt	34.1	34.1
Cấu hình đầu làm việc MM	Φ70	Φ70
Cấu hình Statormm	5,20,50	5,20,50
cung cấp điện	AC220V/50hz	AC220V/50hz

Phụ kiện và tùy chỉnh



Equipped with Three Types of Stators

...

Giving You a More Comprehensive Understanding

5 mm



20 mm



50 mm



Phụ kiện và tùy chỉnh

Phụ kiện

Bình nghiền, bộ phận gia nhiệt, giá đỡ mẫu, mô-đun điều khiển và các phụ kiện phù hợp khác có thể được chọn theo cấu hình sản phẩm.

Tùy chỉnh

Về điện áp, công suất, kích thước buồng, nhiệt độ quy trình hoặc yêu cầu ứng dụng, vui lòng liên hệ TENCAN để có cấu hình phù hợp.