

Professional
Powder Equipment
Manufacturer



Powder
Equipment



Milling
Technology



Powder
Materials

TENCAN

Product Brochure



معدات طحن أخرى

مطحنة رمل معملية

SM

مطحنة رمل معملية متعددة الاستخدامات للسحق والتشتيت والاستحلاب للمعادن واللافلزات والمواد العضوية والأعشاب الصينية. مثالية للبحث والتطوير، تحاكي العمليات الإنتاجية بدقة عالية مع قدرة منخفضة واستهلاك طاقة منخفض وسعر مناسب.

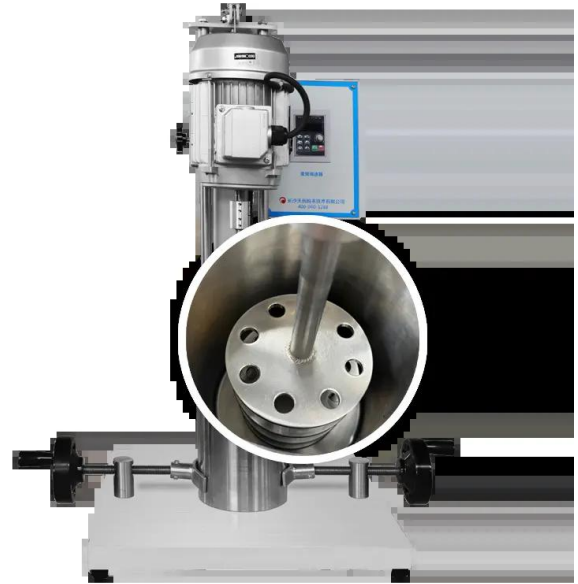
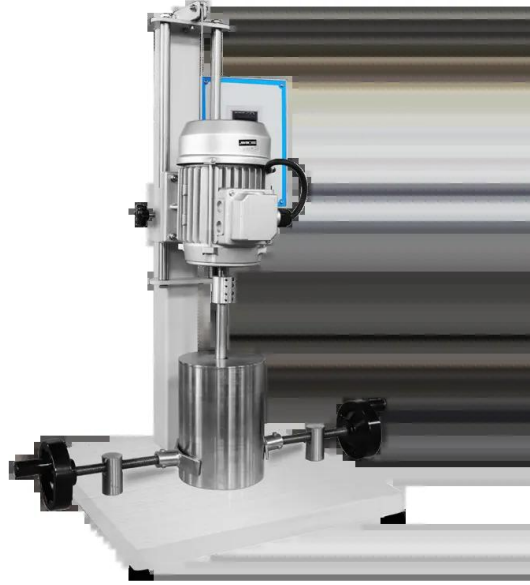
<https://www.planetaryballmills.com/ar/products/grinding-series/other-grinding-equipment/laboratory-sand-grinder.html>

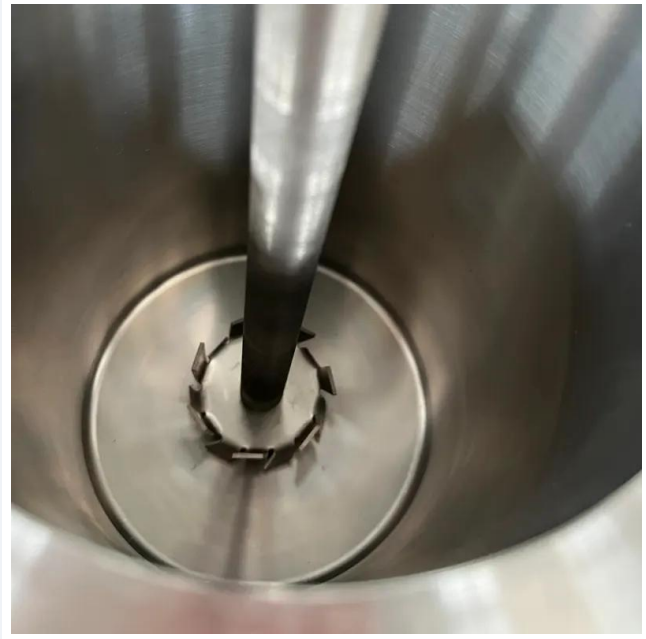


— TENCAN POWDER —

نظرة عامة على المنتج

مطحنة رمل معملية متعددة الاستخدامات للسحق والتشيت والاستحلاب للمعادن واللافلزات والمواد العضوية والأعشاب الصينية. مثالية للبحث والتطوير، تحاكي العمليات الإنتاجية بدقة عالية مع قدرة منخفضة واستهلاك طاقة منخفض وسعر مناسب.





مقدمة المنتج

تسمى مطحنة الرمل المختبرية أيضاً بآلة طحن الرمل المشتت أو آلة طحن الرمل المشتتة ذات الغرض المزدوج. إنه مصمم لسحق وطحن وتشتيت واستحلاب المعادن وغير المعدنية والعضوية والأدوية العشبية الصينية والمساحيق الأخرى. إنها مناسبة بشكل خاص للأبحاث المختبرية. يمكنها تحقيق متطلبات معلمات العملية المختلفة ومحاكاة المؤشرات المختلفة في الإنتاج. في الوقت نفسه، نظراً لمزايا الدفعة الصغيرة، وانخفاض استهلاك الطاقة والسعر المنخفض، فهي معدات اختيارية للمدارس ووحدات البحث والشركات لإجراء الأبحاث حول عمليات التكسير والمواد الجديدة والطلاءات.

تستخدم آلات طحن وتشتيت الرمال التجريبية بشكل رئيسي في الطلاء والحبر وصناعة الطلاء الكيميائية والسيراميك الإلكتروني والسيراميك الإنشائي والمواد المغناطيسية وأكسيد كوبالت الليثيوم ومنجنات الليثيوم والمحفزات والفوسفور ومسحوق الإنارة الشفق الطويل ومسحوق تلميع الأتربة النادرة ومسحوق الزجاج الإلكتروني وخلايا الوقود والمكثفات الخزفية ومكثفات الأكسجين والزنك مكثفات أكسيد (PTC، NTC). والثرمستورات MLCC والسيراميك الكهرضغطي والمواد النانوية ومكثفات السيراميك القرصية والزنك، صمامات مانعة، مكثفات حلقيّة تيتانات السترونتيوم، مرشحات سيراميك، سيراميك عازل، محولات كهرضغطية، محولات

كهرضغطية، مقاومات الرقائق، دوائر الفيلم السمكة، مقاييس الجهد الحراري، سيراميك الألومينا، سيراميك الزركونيا، صناعة الإنتاج والأبحاث للفوسفور، مسحوق أكسيد الزنك، مسحوق أكسيد الكوبالت، فريت النيكل والزنك، والفريت المنغنيز والزنك ومنتجات أخرى.

مبدأ العمل لآلة طحن وتشتيت الرمل التجريبية هو استخدام المادة الكاشطة والعينة للتعثر بسرعة عالية في خزان الطحن لإنتاج قص قوي وتأثير ودرجة المواد لتحقيق غرض التكسير والطحن والتشتيت واستحلاب المواد.







المعلومات التقنية

مواصفات النموذج	وحدة
حجم جرة الطحن	0.5 1 2 3 5 10L
بطانة جرة الطحن	الفولاذ المقاوم للصدأ، الألومينا، الزركونيا، الخ
خلاط	قرص صنفرة 2
سرعة التحريك	دورة/دقيقة أو سرعة قابلة للتعديل 1400، 2800، 3500
موسوكي	Φ10 مناسبة لطحن الوسائط مثل اكسيد الالمونيوم والزركونيا تحت
قوة المحرك	120-1500W
سحق حجم الجسيمات	μm يصل إلى 1

مميزات المنتج

1. هيكل بسيط وسهل التشغيل;
2. يستخدم الخلاط ظرفاً سريع التغيير، وهو سهل التركيب والإزالة والاستبدال.;
3. استخدم أسطوانة صنفرة مع سترة تبريد، والتي يمكن تبريدها أثناء الطحن.;
4. استبدل المحرض بلوحة التشتيت لتفريق الخدمات اللوجستية.;
5. يمكن طحن المواد بسرعات مختلفة وفقاً لمتطلبات العملية.

الملحقات والتخصيص

الملحقات

يمكن اختيار أوعية الطحن وعناصر التسخين وحوامل العينات ووحدات التحكم والملحقات المتوافقة الأخرى حسب تكوين المنتج.

التخصيص

بالنسبة لمتطلبات الجهد أو السعة أو حجم الحجرة أو درجة حرارة العملية أو التطبيق، يرجى الاتصال بـ TENCAN للحصول على تكوين مناسب.