

Professional
Powder Equipment
Manufacturer



Powder
Equipment



Milling
Technology



Powder
Materials

TENCAN

Product Brochure



ANDERE SCHLEIFGERÄTE

Labormahlmaschine

SM

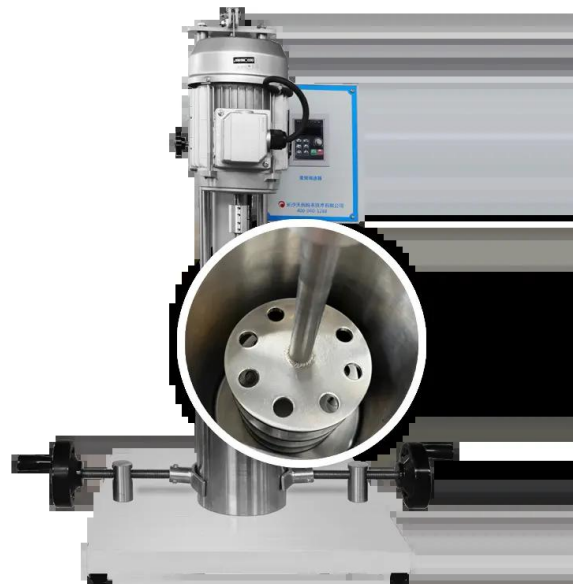
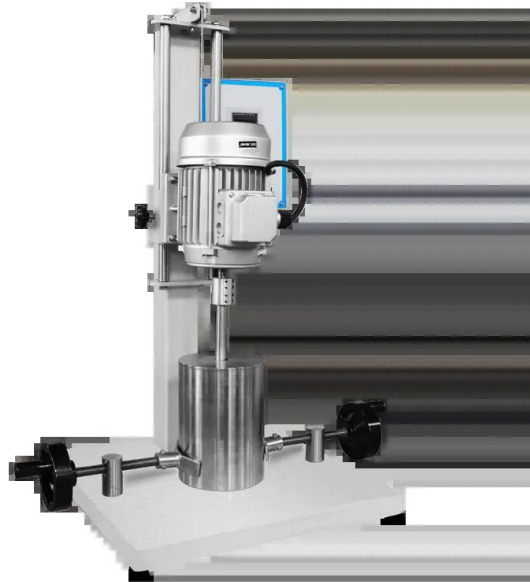
Labormahlmaschine für Nass- und Trockenmahlung, Dispergieren und Homogenisieren von Pulvern für Forschung, Entwicklung und Lehre.

<https://www.planetaryballmills.com/de/products/grinding-series/other-grinding-equipment/laboratory-sand-grinder.html>



Produktübersicht

Labormahlmaschine für Nass- und Trockenmahlung, Dispergieren und Homogenisieren von Pulvern für Forschung, Entwicklung und Lehre.





Produkteinführung

Die Laborsandmühle wird auch als Dispergier-Sandmahlmaschine oder Dispergier-Sandmahl-Mehrzweckmaschine bezeichnet. Es ist zum Zerkleinern, Mahlen, Dispergieren und Emulgieren von metallischen, nichtmetallischen, organischen, chinesischen Kräutermedizin- und anderen Pulvern konzipiert. Es eignet sich besonders für die Laborforschung. Es kann verschiedene Prozessparameteranforderungen gut erfüllen und verschiedene Indikatoren in der Produktion simulieren. Gleichzeitig ist es aufgrund seiner Vorteile einer kleinen Charge, eines geringen Stromverbrauchs und eines niedrigen Preises eine optionale Ausrüstung für Schulen, Forschungseinrichtungen und Unternehmen, um Forschungen zu Zerkleinerungsprozessen, neuen Materialien und Beschichtungen durchzuführen.

Experimentelle Sandmahl- und -dispergiermaschinen werden hauptsächlich in der Farben-,

Tinten-, Beschichtungsschemieindustrie und elektronischen Keramik, Strukturkeramik, magnetischen Materialien, Lithiumkobaltoxid, Lithiummanganat, Katalysatoren, Leuchtstoffen, lang nachleuchtendem Lumineszenzpulver, Seltenerd-Polierpulver, elektronischem Glaspulver, Brennstoffzellen, Keramikkondensatoren, Sauerstoff-Zink-Varistoren, piezoelektrischen Keramiken, Nanomaterialien, Scheibenkeramikkondensatoren, MLCC, Thermistoren (PTC, NTC), ZnO eingesetzt Varistoren, Absperrventile, Strontiumtitanat-Ringvaristoren, Keramikfilter, dielektrische Keramik, piezoelektrische Wandler, piezoelektrische Transformatoren, Chipwiderstände, Dickschichtschaltungen, Pyropotentiometer, Aluminiumoxidkeramik, Zirkonoxidkeramik, Produktions- und Forschungsindustrie für Leuchtstoffe, Zinkoxidpulver, Kobaltoxidpulver, Ni-Zn-Ferrit, Mn-Zn-Ferrit und andere Produkte.

Das Funktionsprinzip der experimentellen Sandmahl- und -dispergiermaschine besteht darin, das Schleifmittel und die Probe mit hoher Geschwindigkeit im Mahlbehälter zu taumeln, um eine starke Scherung, Schlag- und Rollbewegung des Materials zu erzeugen und so den Zweck des Zerkleinerns, Mahlens, Dispergierens und Emulgierens des Materials zu erreichen.







Technische Parameter

Modellspezifikationen	Einheit
Mahlbechervolumen	0,5, 1, 2, 3, 5, 10L
Mahlbecherauskleidung	Edelstahl, Aluminiumoxid, Zirkonoxid usw.
Mischer	2 Schleifscheiben
Rührgeschwindigkeit	1400, 2800, 3500 U/min oder einstellbare Geschwindigkeit
Mosuke	Geeignet zum Mahlen von Medien wie Korund und Zirkonoxid unter $\Phi 10$
Motorleistung	120-1500W
Zerkleinerung der Partikelgröße	Bis zu $1\mu\text{m}$

Produktmerkmale

1. Einfache Struktur und einfache Bedienung;
2. Der Mixer verfügt über ein Schnellwechselfutter, das einfach zu installieren, zu entfernen und auszutauschen ist. ;
3. Verwenden Sie eine Schleifwalze mit Kühlmantel, die beim Schleifen gekühlt werden kann. ;
4. Ersetzen Sie das Rührwerk durch eine Dispersionsplatte, um die Logistik zu verteilen. ;
5. Das Material kann je nach Prozessanforderungen mit unterschiedlichen Geschwindigkeiten gemahlen werden.

Zubehör und Anpassung

Zubehör

Mahlbecher, Heizelemente, Probenhalter, Steuermodule und weiteres passendes Zubehör können entsprechend der Produktkonfiguration ausgewählt werden.

Anpassung

Für Spannung, Kapazität, Kammergröße, Prozesstemperatur oder Anwendungsanforderungen kontaktieren Sie bitte TENCAN für eine passende Konfiguration.