

Professional  
Powder Equipment  
Manufacturer

# TENCAN

## Product Brochure



Powder  
Equipment



Milling  
Technology



Powder  
Materials



**OTROS EQUIPOS DE MOLIENDA**

## Molinillo de laboratorio para arena

**SM**

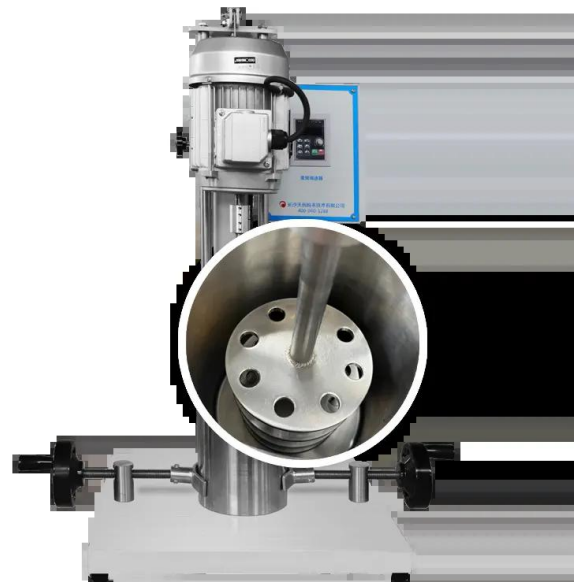
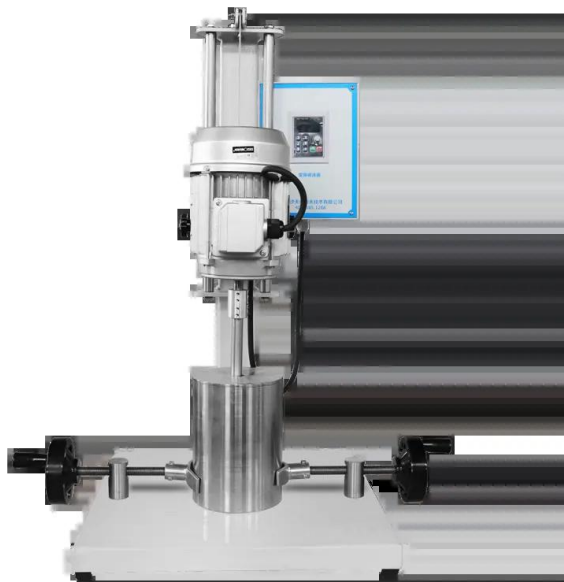
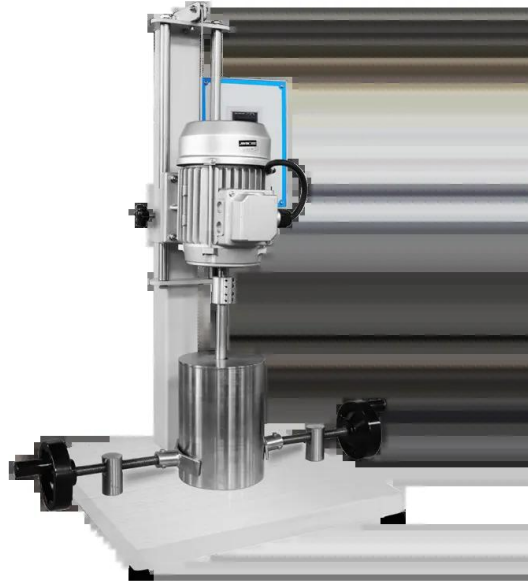
Molinillo de laboratorio para arena, también conocido como dispersor-molinillo integrado, diseñado para triturar, dispersar y emulsionar polvos metálicos, no metálicos, orgánicos y herbales. Ideal para investigación y simulación de procesos industriales, bajo consumo y precio accesible.



<https://www.planetaryballmills.com/es/products/grinding-series/other-grinding-equipment/laboratory-sand-grinder.html>

## Descripción general del producto

Molinillo de laboratorio para arena, también conocido como dispersor-molinillo integrado, diseñado para triturar, dispersar y emulsionar polvos metálicos, no metálicos, orgánicos y herbales. Ideal para investigación y simulación de procesos industriales, bajo consumo y precio accesible.





## Introducción del producto

El molino de arena de laboratorio también se denomina máquina trituradora de arena dispersante o máquina trituradora de arena dispersante de doble propósito. Está diseñado para triturar, moler, dispersar, emulsionar metales, no metálicos, orgánicos, hierbas medicinales chinas y otros polvos. Es especialmente adecuado para investigaciones de laboratorio. Puede cumplir con varios requisitos de parámetros de proceso y simular varios indicadores en producción. Al mismo tiempo, debido a sus ventajas de lote pequeño, bajo consumo de energía y bajo precio, es un equipo opcional para que escuelas, unidades de investigación y empresas realicen investigaciones sobre procesos de trituración, nuevos materiales y recubrimientos.

Las máquinas experimentales de molienda y dispersión de arena se utilizan principalmente en

pinturas, tintas, industria química de recubrimientos y cerámica electrónica, cerámica estructural, materiales magnéticos, óxido de cobalto y litio, manganato de litio, catalizadores, fósforos, polvo luminiscente de larga duración, polvo de pulido de tierras raras, polvo de vidrio electrónico, pilas de combustible, condensadores cerámicos, oxígeno. Varistores de zinc, cerámicas piezoeléctricas, nanomateriales, condensadores cerámicos de disco, MLCC, termistores (PTC, NTC), ZnO. varistores, válvulas de descarga, varistores de anillo de titanato de estroncio, filtros cerámicos, cerámicas dieléctricas, transductores piezoeléctricos, transformadores piezoeléctricos, resistencias de chip, circuitos de película gruesa, piropotenciómetros, cerámicas de alúmina, cerámicas de circonio, industria de producción e investigación de fósforos, polvo de óxido de zinc, polvo de óxido de cobalto, ferrita de Ni-Zn, ferrita de Mn-Zn y otros productos.

El principio de funcionamiento de la máquina experimental de molienda y dispersión de arena es utilizar el abrasivo y la muestra para que giren a alta velocidad en el tanque de molienda para producir un fuerte corte, impacto y rodadura del material para lograr el propósito de triturar, moler, dispersar y emulsionar el material.







## Parámetros técnicos

Especificaciones del modelo	unidad
Volumen del recipiente de molienda	0,5□1□2□3□5□10L
Revestimiento del recipiente de molienda	Acero inoxidable, alúmina, circonita, etc.
mezclador	2 discos de lijado
Velocidad de agitación	1400, 2800, 3500r/min o velocidad ajustable
musuke	Adecuado para moler medios como corindón y circonio por debajo de $\Phi 10$
potencia del motor	120-1500W
Tamaño de partícula de trituración	Hasta 1 $\mu\text{m}$

## Características del producto

1. Estructura simple y fácil operación;
2. La batidora adopta un mandril de cambio rápido, que es fácil de instalar, quitar y reemplazar. ;
3. Utilice un cilindro de lijado con camisa de enfriamiento, que se puede enfriar mientras se lija. ;
4. Reemplace el agitador con una placa de dispersión para dispersar la logística. ;
5. El material se puede moler a diferentes velocidades según los requisitos del proceso.

## Accesorios y personalización

### Accesorios

Los frascos de molienda, elementos calefactores, soportes de muestras, módulos de control y otros accesorios compatibles se pueden seleccionar según la configuración del producto.

### Personalización

Para requisitos de voltaje, capacidad, tamaño de cámara, temperatura de proceso o aplicación, contacte con TENCAN para una configuración adecuada.