

Professional
Powder Equipment
Manufacturer



Powder
Equipment



Milling
Technology



Powder
Materials

TENCAN

Product Brochure



AUTRES ÉQUIPEMENTS DE BROYAGE

Broyeur à billes de laboratoire

SM

Broyeur à billes de laboratoire multifonction pour broyage, dispersion et émulsion de poudres métalliques, non-métalliques et organiques. Idéal pour la R&D et la simulation de processus.

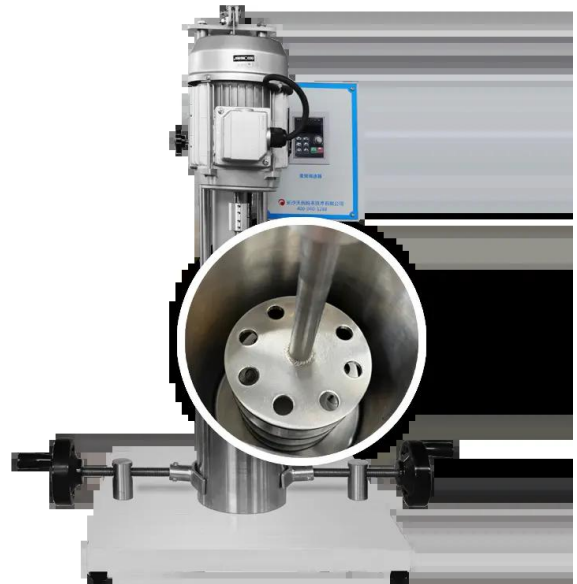
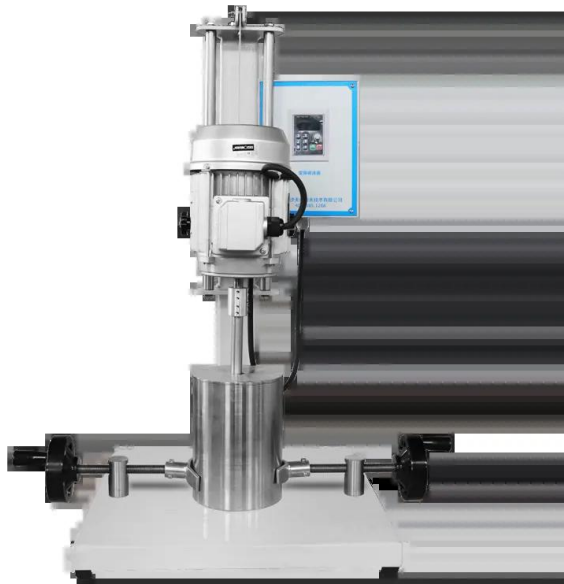
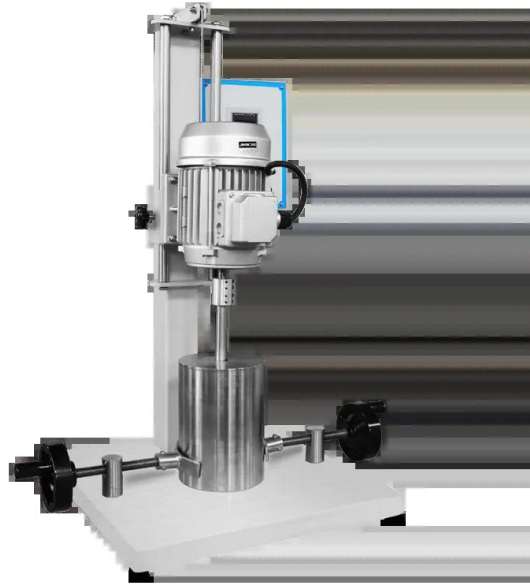
<https://www.planetaryballmills.com/fr/products/grinding-series/other-grinding-equipment/laboratory-sand-grinder.html>



TENCAN POWDER

Présentation du produit

Broyeur à billes de laboratoire multifonction pour broyage, dispersion et émulsion de poudres métalliques, non-métalliques et organiques. Idéal pour la R&D et la simulation de processus.





Présentation du produit

Le broyeur à sable de laboratoire est également appelé machine de broyage de sable à dispersion ou machine à double usage de broyage de sable à dispersion. Il est conçu pour broyer, broyer, disperser, émulsifier les poudres métalliques, non métalliques, organiques, à base de plantes chinoises et autres poudres. Il est particulièrement adapté à la recherche en laboratoire. Il peut répondre à diverses exigences de paramètres de processus et simuler divers indicateurs en production. Dans le même temps, en raison de ses avantages de petit lot, de faible consommation d'énergie et de prix bas, il s'agit d'un équipement facultatif permettant aux écoles, aux unités de recherche et aux entreprises de mener des recherches sur les processus de concassage, les nouveaux matériaux et les revêtements.

Les machines expérimentales de broyage et de dispersion de sable sont principalement

utilisées dans la peinture, l'encre, l'industrie chimique de revêtement et la céramique électronique, la céramique structurale, les matériaux magnétiques, l'oxyde de lithium-cobalt, le manganate de lithium, les catalyseurs, les phosphores, la poudre luminescente à longue rémanence, la poudre de polissage aux terres rares, la poudre de verre électronique, les piles à combustible, les condensateurs céramiques, les varistances de zinc d'oxygène, les céramiques piézoélectriques, les nanomatériaux, les condensateurs en céramique à disque, MLCC, les thermistances (PTC, NTC), ZnO varistances, soupapes d'arrêt, varistances annulaires en titanate de strontium, filtres en céramique, céramiques diélectriques, transducteurs piézoélectriques, transformateurs piézoélectriques, résistances à puce, circuits à couche épaisse, pyropotentiomètres, céramiques d'alumine, céramiques de zircone, industrie de production et de recherche de phosphores, poudre d'oxyde de zinc, poudre d'oxyde de cobalt, ferrite Ni-Zn, ferrite Mn-Zn et autres produits.

Le principe de fonctionnement de la machine expérimentale de broyage et de dispersion du sable consiste à utiliser l'abrasif et l'échantillon pour culbuter à grande vitesse dans le réservoir de broyage afin de produire un fort cisaillement, un impact et un roulement du matériau afin d'atteindre l'objectif de concassage, de broyage, de dispersion et d'émulsification du matériau.







Paramètres techniques

Spécifications du modèle	unité
Volume du bol de broyage	0,5, 1, 2, 3, 5, 10 L
Revêtement du pot de broyage	Acier inoxydable, alumine, zircone, etc.
mixer	2 disques abrasifs
Vitesse d'agitation	1400, 2800, 3500r/min ou vitesse réglable
Mosuké	Convient aux supports de broyage tels que le corindon et la zircone inférieurs à $\Phi 10$
Puissance du moteur	120-1500W
Taille des particules de concassage	Jusqu'à 1 μm

Caractéristiques du produit

1. Structure simple et opération facile;
2. Le mélangeur adopte un mandrin à changement rapide, facile à installer, à retirer et à remplacer. ;
3. Utilisez un cylindre de ponçage avec une enveloppe de refroidissement qui peut être refroidie pendant le meulage. ;
4. Remplacez l'agitateur par une plaque de dispersion pour disperser la logistique. ;
5. Le matériau peut être broyé à différentes vitesses selon les exigences du processus.

Accessoires et personnalisation

Accessoires

Les bols de broyage, éléments chauffants, porte-échantillons, modules de commande et autres accessoires compatibles peuvent être sélectionnés selon la configuration du produit.

Personnalisation

Pour les exigences de tension, capacité, taille de chambre, température de procédé ou application, veuillez contacter TENCAN pour une configuration adaptée.