

Professional  
Powder Equipment  
Manufacturer



Powder  
Equipment



Milling  
Technology



Powder  
Materials

# TENCAN

## Product Brochure



その他の研削設備

## 実験室用サンドグラインダー

### SM

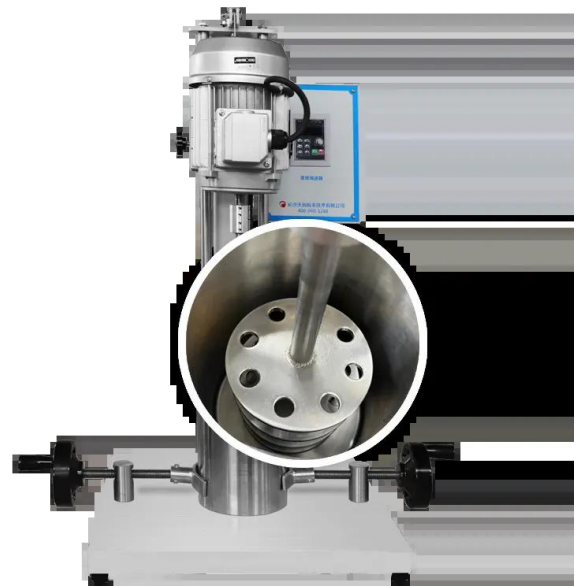
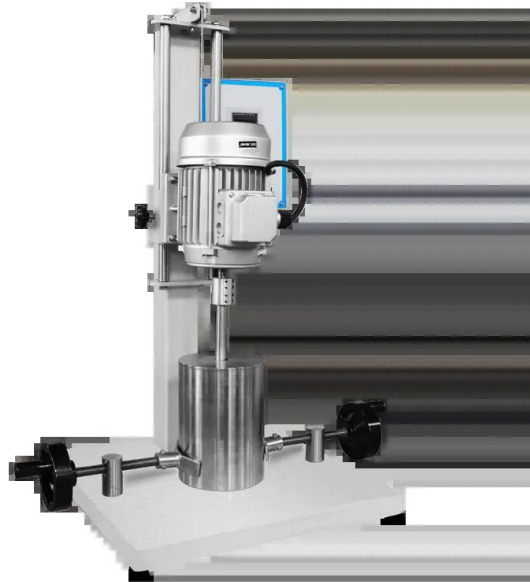
実験室用サンドグラインダーは、粉碎・分散・乳化に特化した多機能機。金属・非金属・有機・中薬などの粉体に対応し、少量・低消費電力・低コストで研究開発や材料試験に最適です。

<https://www.planetaryballmills.com/ja/products/grinding-series/other-grinding-equipment/laboratory-sand-grinder.html>



## 製品概要

実験室用サンドグラインダーは、粉碎・分散・乳化に特化した多機能機。金属・非金属・有機・中薬などの粉体に対応し、少量・低消費電力・低コストで研究開発や材料試験に最適です。





## 製品紹介

ラボ用サンドミルは、分散砂粉碎機、分散砂粉碎兼用機とも呼ばれます。金属、非金属、有機、漢方薬、その他の粉末の粉碎、粉砕、分散、乳化用に設計されています。特に実験室での研究に適しています。さまざまなプロセスパラメータ要件を十分に達成し、生産中のさまざまな指標をシミュレートできます。同時に、小ロット、低消費電力、低価格という利点により、学校、研究機関、企業が粉碎プロセス、新素材、コーティングの研究を行うためのオプションの装置となっています。

実験用砂粉碎および分散機は、主に塗料、インク、コーティング化学工業および電子セラミックス、構造用セラミックス、磁性材料、コバルト酸化リチウム、マンガン酸リチウム、触媒、蛍光体、長残光発光粉末、希土類研磨粉末、電子ガラス粉末、燃料電池、セラミックコンデンサ、酸素亜鉛バリスタ、圧電セラミックス、ナノマテリアル、ディスクセラミックコンデンサ□MLCC□サーミスタ□PTC□NTC□□ZnOで使用されます。バリスタ、避雷器バルブ、チタン酸ストロンチウムリングバリスタ、セラミックフィルタ、誘電体セラ

ミックス、圧電トランスデューサ、圧電トランス、チップ抵抗器、厚膜回路、パイロポテンショメータ、アルミナセラミックス、ジルコニアセラミックス、蛍光体、酸化亜鉛粉末、酸化コバルト粉末□Ni-Znフェライト□Mn-Znフェライト等の製造・研究業。

実験用砂粉碎分散機の動作原理は、研磨剤とサンプルを粉碎タンク内で高速で転動させ、材料に強いせん断、衝撃、転がりを生じさせ、材料の破碎、粉碎、分散、乳化の目的を達成することです。







## 技術的パラメータ

機種仕様	ユニット
粉碎ジャーの容積	0.5□1□2□3□5□10L
粉碎ジャーのライニング	ステンレス、アルミナ、ジルコニアなど
ミキサー	サンディングディスク2枚
攪拌速度	1400□2800□3500r/min または調整可能な速度
茂助	Φ10以下のコランダムやジルコニアなどの研磨メディアに最適
モーター出力	120-1500W
粉碎粒度	1μmまで

## 製品特長

1. シンプルな構造と簡単な操作性;
2. ミキサーはクイックチェンジチャックを採用しており、取り付け、取り外し、交換が簡単です。 ;
3. 研削中に冷却できる冷却ジャケット付きのサンディングバレルを使用します。 ;
4. 攪拌機を分散プレートに交換して、物流を分散させます。 ;
5. プロセス要件に応じて、材料をさまざまな速度で粉砕できます。

## アクセサリとカスタマイズ

### アクセサリ

粉砕ジャー、加熱素子、サンプルホルダー、制御モジュールなどの対応アクセサリは、製品構成に応じて選択できます。

### カスタマイズ

電圧、容量、チャンバーサイズ、プロセス温度、用途要件については、適切な構成をご提案するためにTENCANまでお問い合わせください。