

Professional
Powder Equipment
Manufacturer



Powder
Equipment



Milling
Technology



Powder
Materials

TENCAN

Product Brochure



기타 연삭 장비

실험실용 샌드 그라인더

SM

실험실용 샌드 그라인더는 분쇄, 분산, 유화가 가능한 일체형 장비로, 금속, 비금속, 유기물, 한약재 등 다양한 분체 연구에 적합합니다. 소량 생산, 저전력, 저가로 학교 및 연구소의 신소재 및 도료 개발에 최적화되었습니다.

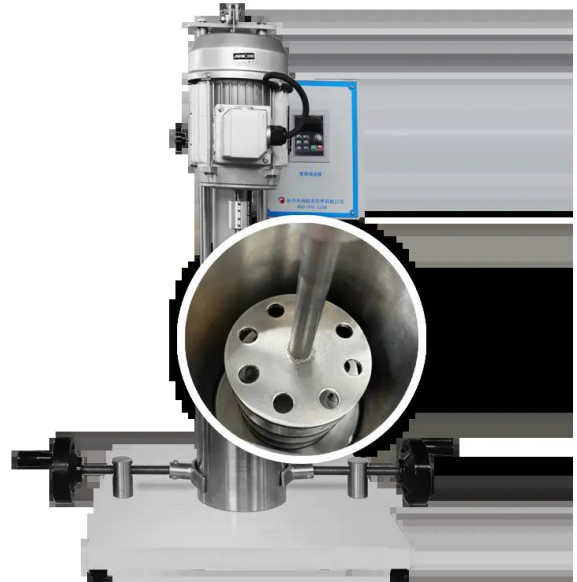
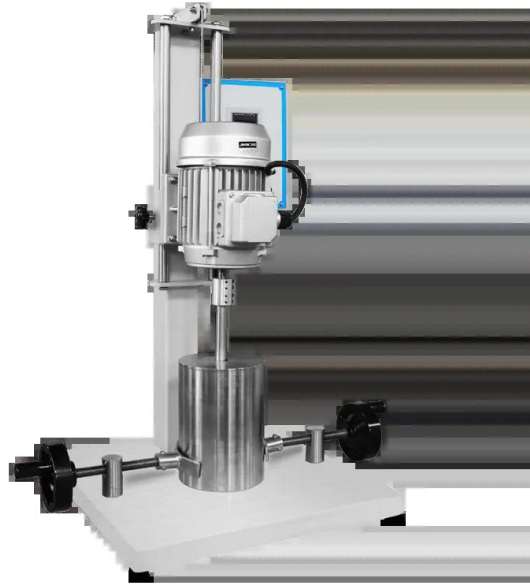
<https://www.planetaryballmills.com/ko/products/grinding-series/other-grinding-equipment/laboratory-sand-grinder.html>

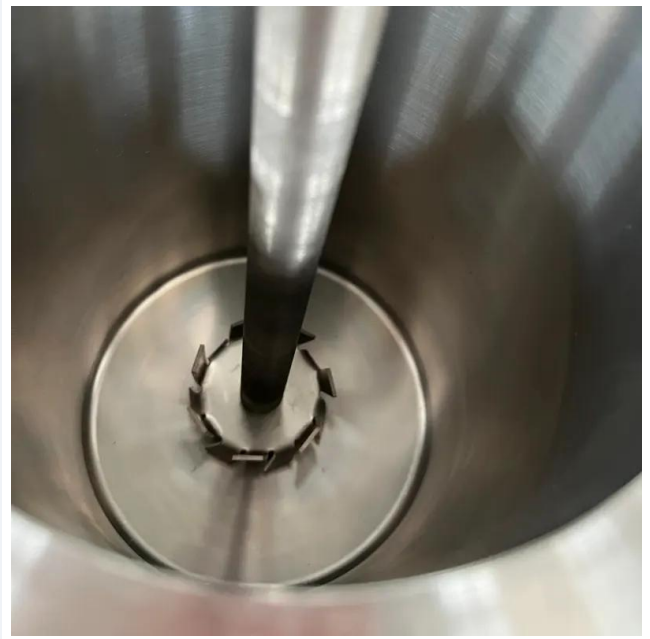


— TENCAN POWDER —

제품 개요

실험실용 샌드 그라인더는 분쇄, 분산, 유화가 가능한 일체형 장비로, 금속, 비금속, 유기물, 한약재 등 다양한 분체 연구에 적합합니다. 소량 생산, 저전력, 저가로 학교 및 연구소의 신소재 및 도료 개발에 최적화되었습니다.





제품 소개

실험실 샌드 밀은 분산 모래 연삭기 또는 분산 모래 연삭 이중 목적 기계라고도 합니다. 금속, 비금속, 유기, 한약 및 기타 분말의 분쇄, 분쇄, 분산, 유화용으로 설계되었습니다. 특히 실험실 연구에 적합합니다. 다양한 공정 매개변수 요구 사항을 충족하고 생산 시 다양한 지표를 시뮬레이션할 수 있습니다. 동시에 소규모 배치, 낮은 전력 소비 및 저렴한 가격이라는 장점으로 인해 학교, 연구 기관 및 회사가 분쇄 공정, 신소재 및 코팅에 대한 연구를 수행하는 선택적 장비입니다.

실험용 모래 분쇄 및 분산 기계는 주로 페인트, 잉크, 코팅 화학 산업 및 전자 세라믹, 구조용 세라믹, 자성 재료, 리튬 코발트 산화물, 리튬 망간산염, 촉매, 인광체, 장잔광 발광 분말, 희토류 연마 분말, 전자 유리 분말, 연료 전지, 세라믹 커패시터, 산소 아연 배리스터, 압전 세라믹, 나노 재료, 디스크 세라믹 커패시터, MLCC, 서미스터(PTC, NTC), ZnO에 사용됩니다. 배리스터, 피뢰기 밸브, 티탄산 스트론튬 링 배리스터, 세라믹 필터, 유전체 세라믹, 압전 변환기, 압전 변압기, 칩 저항기, 후막 회로, 고온 전위 차계, 알루미늄 세라믹, 지르코니아 세라믹,

형광체, 산화 아연 분말, 산화 코발트 분말, Ni-Zn 페라이트, Mn-Zn 페라이트 및 기타 제품의 생산 및 연구 산업.

실험용 모래 분쇄 및 분산 기계의 작동 원리는 연마재와 샘플을 분쇄 탱크에서 고속으로 회전시켜 재료의 강한 전단, 충격 및 롤링을 생성하여 재료를 분쇄, 분쇄, 분산 및 유화시키는 목적을 달성하는 것입니다.







기술적인 매개변수

모델 사양	단위
분쇄 용기 용량	0.5□1□2□3□5□10L
분쇄 용기 안감	스테인레스 스틸, 알루미늄, 지르코니아 등
믹서	샌딩 디스크 2개
교반 속도	1400, 2800, 3500r/min 또는 조정가능한 속도
모스케	Φ10 이하의 커런덤, 지르코니아 등의 연삭 매체에 적합
모터 파워	120-1500W
분쇄 입자 크기	최대 1μm

제품 특징

1. 구조가 간단하고 조작이 용이하다.;
2. 믹서는 설치, 제거 및 교체가 쉬운 빠른 변경 척을 채택합니다.;
3. 연삭하는 동안 냉각될 수 있는 냉각 재킷이 있는 연삭 배럴을 사용하십시오.;
4. 교반기를 분산판으로 교체하여 물류를 분산시킵니다.;
5. 재료는 공정 요구 사항에 따라 다양한 속도로 분쇄될 수 있습니다.

액세서리 및 맞춤 제작

액세서리

분쇄 용기, 가열 요소, 샘플 홀더, 제어 모듈 및 기타 호환 액세서리는 제품 구성에 따라 선택할 수 있습니다.

맞춤 구성

전압, 용량, 챔버 크기, 공정 온도 또는 적용 요구 사항은 적절한 구성을 위해 TENCAN에 문의하십시오.