

Professional  
Powder Equipment  
Manufacturer

# TENCAN

## Product Brochure



Powder  
Equipment



Milling  
Technology



Powder  
Materials



■ ДРУГОЕ ШЛИФОВАЛЬНОЕ ОБОРУДОВАНИЕ

## Лабораторная пескоструйная мельница

### SM

Лабораторная пескоструйная мельница для измельчения, диспергирования и эмульгирования металлов, неметаллов, органических веществ и лекарственных трав. Идеальна для НИОКР и симуляции производственных процессов.

<https://www.planetaryballmills.com/ru/products/grinding-series/other-grinding-equipment/laboratory-sand-grinder.html>

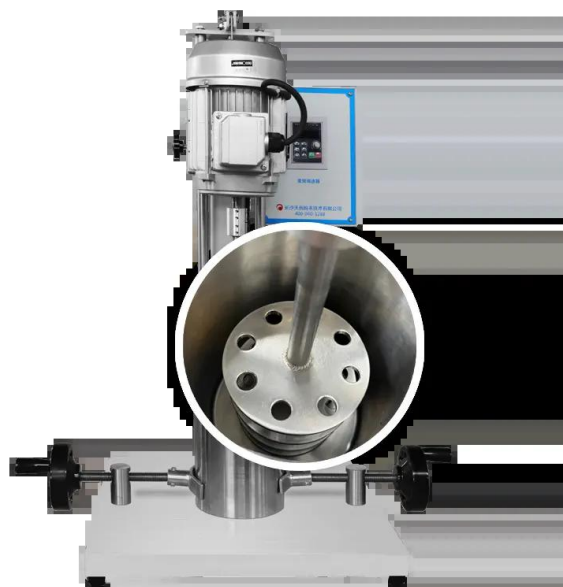
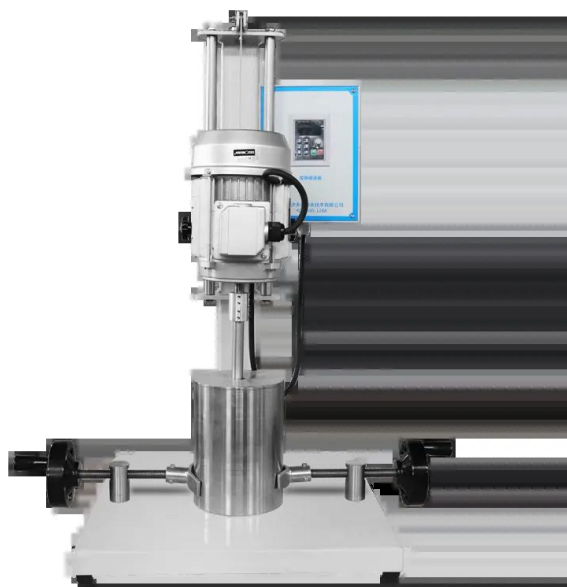
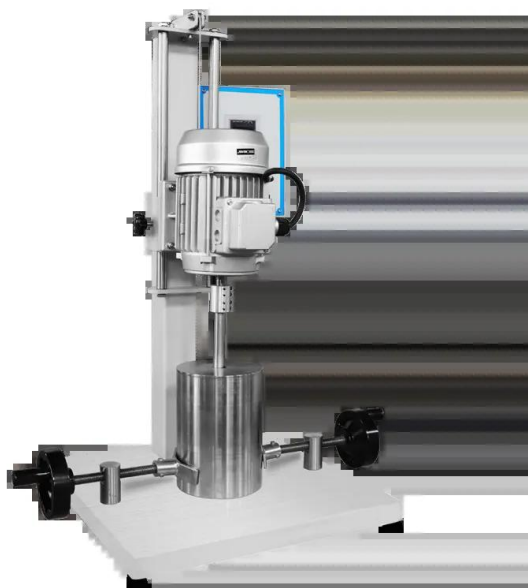


TENCAN

TENCAN POWDER

## Обзор продукта

Лабораторная пескоструйная мельница для измельчения, диспергирования и эмульгирования металлов, неметаллов, органических веществ и лекарственных трав. Идеальна для НИОКР и симуляции производственных процессов.





## Описание продукта

Лабораторную песочную мельницу также называют машиной для измельчения песка или машиной двойного назначения для измельчения песка. Он предназначен для дробления, измельчения, диспергирования, эмульгирования металлических, неметаллических, органических, китайских травяных лекарств и других порошков. Он особенно подходит для лабораторных исследований. Он может удовлетворить различные требования к параметрам процесса и моделировать различные показатели производства. В то же время, благодаря преимуществам небольших партий, низкого энергопотребления и низкой цены, это дополнительное оборудование для школ, исследовательских подразделений и компаний для проведения исследований процессов дробления, новых материалов и покрытий.

Экспериментальные машины для шлифования и диспергирования песка в основном используются

в лакокрасочной, чернильной, химической промышленности и электронной керамике, конструкционной керамике, магнитных материалах, оксиде лития-кобальта, манганате лития, катализаторах, люминофорах, люминесцентном порошке с длительным послесвечением, редкоземельном полировальном порошке, порошке электронного стекла, топливных элементах, керамических конденсаторах, кислородно-цинковых варисторах, пьезоэлектрической керамике, наноматериалах, дисковых керамических конденсаторах, MLCC, термисторах (PTC, NTC), ZnO варисторы, предохранительные клапаны, кольцевые варисторы из титаната стронция, керамические фильтры, диэлектрическая керамика, пьезоэлектрические преобразователи, пьезоэлектрические преобразователи, чип-резисторы, толстопленочные схемы, пиропотенциометры, глиноземная керамика, циркониевая керамика, Производство и исследовательская промышленность люминофоров, порошок оксида цинка, порошок оксида кобальта, феррит Ni-Zn, феррит Mn-Zn и другие продукты.

Принцип работы экспериментальной машины для измельчения и диспергирования песка заключается в использовании абразива и образца, которые вращаются на высокой скорости в резервуаре для измельчения, чтобы произвести сильный сдвиг, удар и прокатку материала для достижения цели дробления, измельчения, диспергирования и эмульгирования материала.







## Технические параметры

Характеристики модели	единица
Объем размольного стакана	0,5□1□2□3□5□10л
Облицовка размольного стакана	Нержавеющая сталь, оксид алюминия, цирконий и т. д.
миксер	2 шлифовальных диска
Скорость перемешивания	1400, 2800, 3500 об/мин или регулируемая скорость.
Мосуке	Подходит для мелющих тел, таких как корунд и цирконий, диаметром менее 10.
Мощность двигателя	120-1500W
Размер дробящих частиц	До 1 мкм

## Особенности продукта

1. Простая конструкция и простота в эксплуатации.;
2. Миксер оснащен быстросменным патроном, который легко устанавливать, снимать и заменять. ;
3. Используйте шлифовальный барабан с рубашкой охлаждения, который можно охлаждать во время шлифовки. ;
4. Замените мешалку пластиной для рассеивания материала. ;
5. Материал можно измельчать на разных скоростях в зависимости от требований процесса.

## Аксессуары и индивидуальная настройка

### Аксессуары

Размольные стаканы, нагревательные элементы, держатели образцов, модули управления и другие совместимые аксессуары могут быть выбраны в соответствии с конфигурацией продукта.

### Индивидуальная настройка

По вопросам напряжения, емкости, размера камеры, технологической температуры или требований применения свяжитесь с TENCAN для подбора подходящей конфигурации.