

Professional
Powder Equipment
Manufacturer

TENCAN

Product Brochure



Powder
Equipment



Milling
Technology



Powder
Materials



THIẾT BỊ MÀI KHÁC

Máy nghiền bi phòng thí nghiệm

SM

Máy nghiền bi phòng thí nghiệm, tích hợp chức năng nghiền và phân tán, phù hợp nghiền, phân tán, nhũ hóa bột kim loại, phi kim, hữu cơ và thảo dược. Thiết kế nhỏ gọn, mô phỏng quy trình sản xuất, lý tưởng cho nghiên cứu và phát triển vật liệu mới, sơn, tại trường học và viện nghiên cứu.

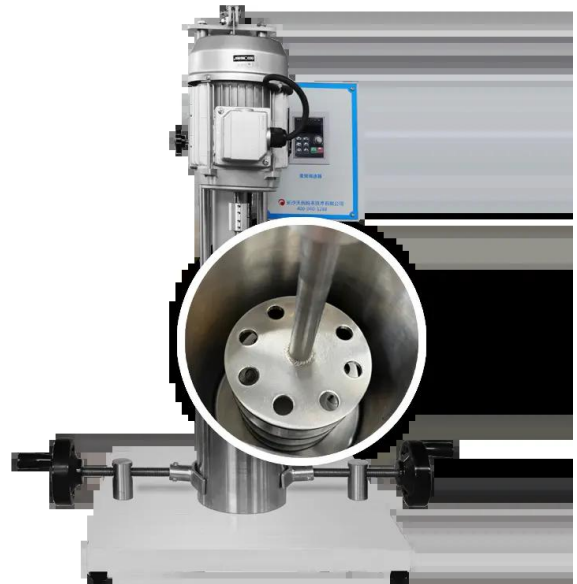
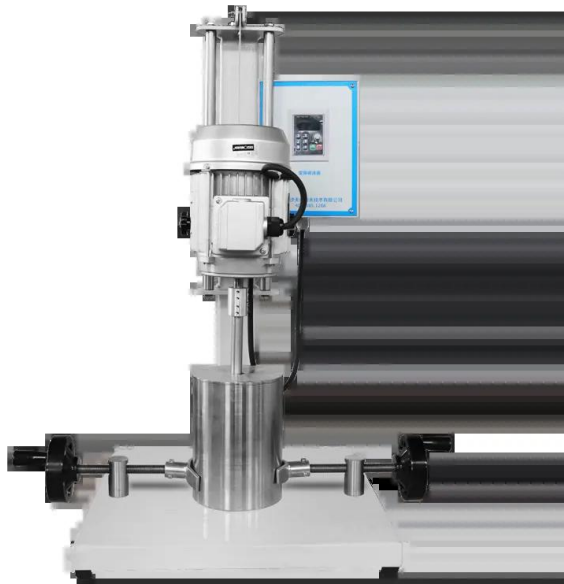
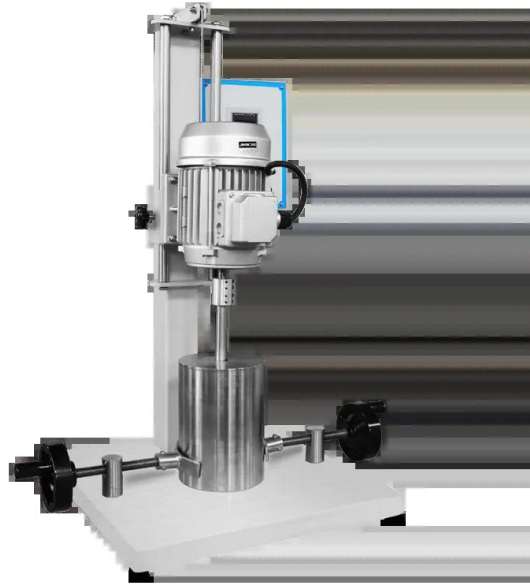
<https://www.planetaryballmills.com/vi/products/grinding-series/other-grinding-equipment/laboratory-sand-grinder.html>



— TENCAN POWDER —

Tổng quan sản phẩm

Máy nghiền bi phòng thí nghiệm, tích hợp chức năng nghiền và phân tán, phù hợp nghiền, phân tán, nhũ hóa bột kim loại, phi kim, hữu cơ và thảo dược. Thiết kế nhỏ gọn, mô phỏng quy trình sản xuất, lý tưởng cho nghiên cứu và phát triển vật liệu mới, sơn, tại trường học và viện nghiên cứu.





Giới thiệu sản phẩm

Máy nghiền cát phòng thí nghiệm còn được gọi là máy nghiền cát phân tán hoặc máy nghiền cát phân tán đa năng. Nó được thiết kế để nghiền, nghiền, phân tán, nhũ hóa kim loại, phi kim loại, hữu cơ, thuốc thảo dược Trung Quốc và các loại bột khác. Nó đặc biệt thích hợp cho nghiên cứu trong phòng thí nghiệm. Nó có thể đạt được các yêu cầu tham số quy trình khác nhau và mô phỏng các chỉ số khác nhau trong sản xuất. Đồng thời, do ưu điểm về lô nhỏ, tiêu thụ điện năng thấp và giá thành thấp nên đây là thiết bị tùy chọn cho các trường học, đơn vị nghiên cứu và công ty tiến hành nghiên cứu về quy trình nghiền, vật liệu mới và lớp phủ.

Máy nghiền và phân tán cát thí nghiệm chủ yếu được sử dụng trong sơn, mực in, công nghiệp hóa chất phủ và gốm điện tử, gốm kết cấu, vật liệu từ tính, oxit lithium coban, lithium manganate, chất xúc tác, phốt pho, bột phát quang phát quang dài, bột đánh bóng đất hiếm, bột thủy tinh điện tử, pin nhiên liệu,

tụ gốm, biến trở kẽm oxy, gốm áp điện, vật liệu nano, tụ gốm đĩa, MLCC, nhiệt điện trở (PTC, NTC), biến trở ZnO, van chống sét, biến trở vòng strontium titanate, bộ lọc gốm, gốm điện môi, đầu dò áp điện, máy biến áp áp điện, điện trở chip, mạch màng dày, pyropotentiometer, gốm alumina, gốm sứ zirconia, Công nghiệp sản xuất và nghiên cứu phốt pho, bột oxit kẽm, bột oxit coban, Ni-Zn ferrite, Mn-Zn ferrite và các sản phẩm khác.

Nguyên lý làm việc của máy nghiền và phân tán cát thử nghiệm là sử dụng chất mài mòn và mẫu để trộn với tốc độ cao trong bể nghiền để tạo ra lực cắt, va đập và lăn mạnh của vật liệu nhằm đạt được mục đích nghiền, nghiền, phân tán và nhũ hóa vật liệu.







Thông số kỹ thuật

Thông số mẫu	Đơn vị
Thể tích cối nghiền	0,5,1,2,3,5,10L
Lớp lót cối xay máy trộn	Thép không gỉ, alumina, zirconia, v.v. 2 đĩa chà nhám
Tốc độ khuấy	1400, 2800, 3500r/min hoặc tốc độ điều chỉnh
Mosuke	Thích hợp cho các vật liệu mài như corundum và zirconia dưới $\Phi 10$
Công suất động cơ	120-1500W
Kích thước hạt nghiền	Lên đến 1 μ m

Tính năng sản phẩm

1. Cấu trúc đơn giản và vận hành dễ dàng;
2. Máy trộn sử dụng mâm cặp thay đổi nhanh, dễ lắp đặt, tháo gỡ và thay thế. ;
3. Sử dụng thùng chà nhám có vỏ làm mát, có thể làm mát trong khi mài. ;
4. Thay thế máy khuấy bằng tấm phân tán để phân tán hậu cần. ;
5. Vật liệu có thể được nghiền ở các tốc độ khác nhau tùy theo yêu cầu của quy trình.

Phụ kiện và tùy chỉnh

Phụ kiện

Bình nghiền, bộ phận gia nhiệt, giá đỡ mẫu, mô-đun điều khiển và các phụ kiện phù hợp khác có thể được chọn theo cấu hình sản phẩm.

Tùy chỉnh

Về điện áp, công suất, kích thước buồng, nhiệt độ quy trình hoặc yêu cầu ứng dụng, vui lòng liên hệ TENCAN để có cấu hình phù hợp.