

Professional
Powder Equipment
Manufacturer



Powder
Equipment



Milling
Technology



Powder
Materials

TENCAN

Product Brochure



MISCHSERIE

Horizontaler Bandmischer

ZQ

Horizontaler Bandmischer für Pulver, Pasten & viskose Stoffe. Ideal für Bau, Chemie, Pharma & Lebensmittel. Homogenes Mischen.

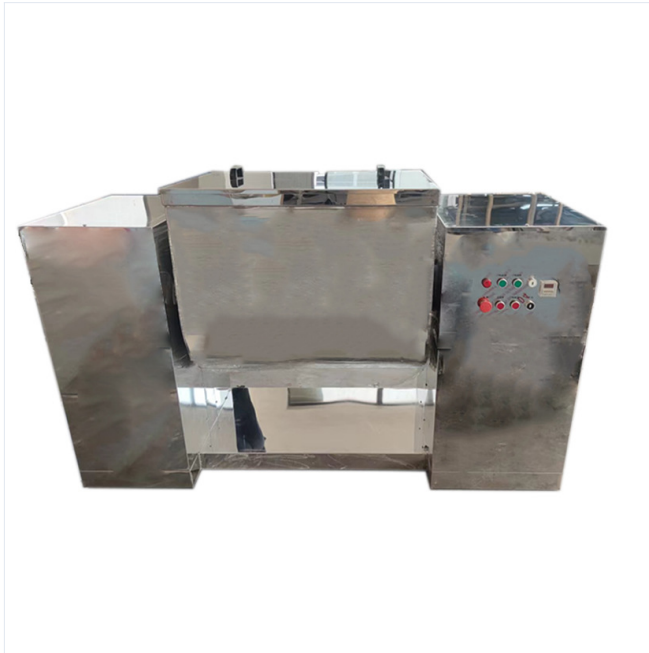
<https://www.planetaryballmills.com/de/products/mixed-series/horizontal-screw-belt-mixer.html>



Produktübersicht

Horizontaler Bandmischer für Pulver, Pasten & viskose Stoffe. Ideal für Bau, Chemie, Pharma & Lebensmittel. Homogenes Mischen.





Produkteinführung

Auf der Getriebewauptwelle des horizontalen Bandmischers ist ein doppelagiges Spiralmesser angeordnet. Die innere Spirale transportiert das Material nach außen und die äußere Spirale sammelt das Material nach innen. Die Materialien bilden unter der Konvektionsbewegung des doppelagigen Spiralbandes eine Mischumgebung mit geringem Stromverbrauch und hoher Effizienz. Die auf der Mischwelle installierten Spiralen mit Innen- und Außendurchmesser treiben die Materialien im Zylinder an, sodass der Mischer die Materialien über den maximalen Bereich im Zylinder drehen kann. Wenn die Mischvorrichtung arbeitet, treibt die innere Spirale das Material in der Nähe der Achse an, um sich auf der Achse zu drehen, und drückt die axiale Richtung von innen nach beiden Seiten. Die äußere Spirale treibt das Material nahe an die Trommelwand, um es um die Achse zu drehen, und drückt die axiale Richtung von beiden Seiten nach innen. Die gemischten Materialien können in kurzer Zeit gleichmäßig gemischt werden.

Pneumatic Door-opening Structure

Fast discharge, no residue



Simple Structure

Stainless steel material,
corrosion resistant

Double-layer Helical Blades

High operational reliability



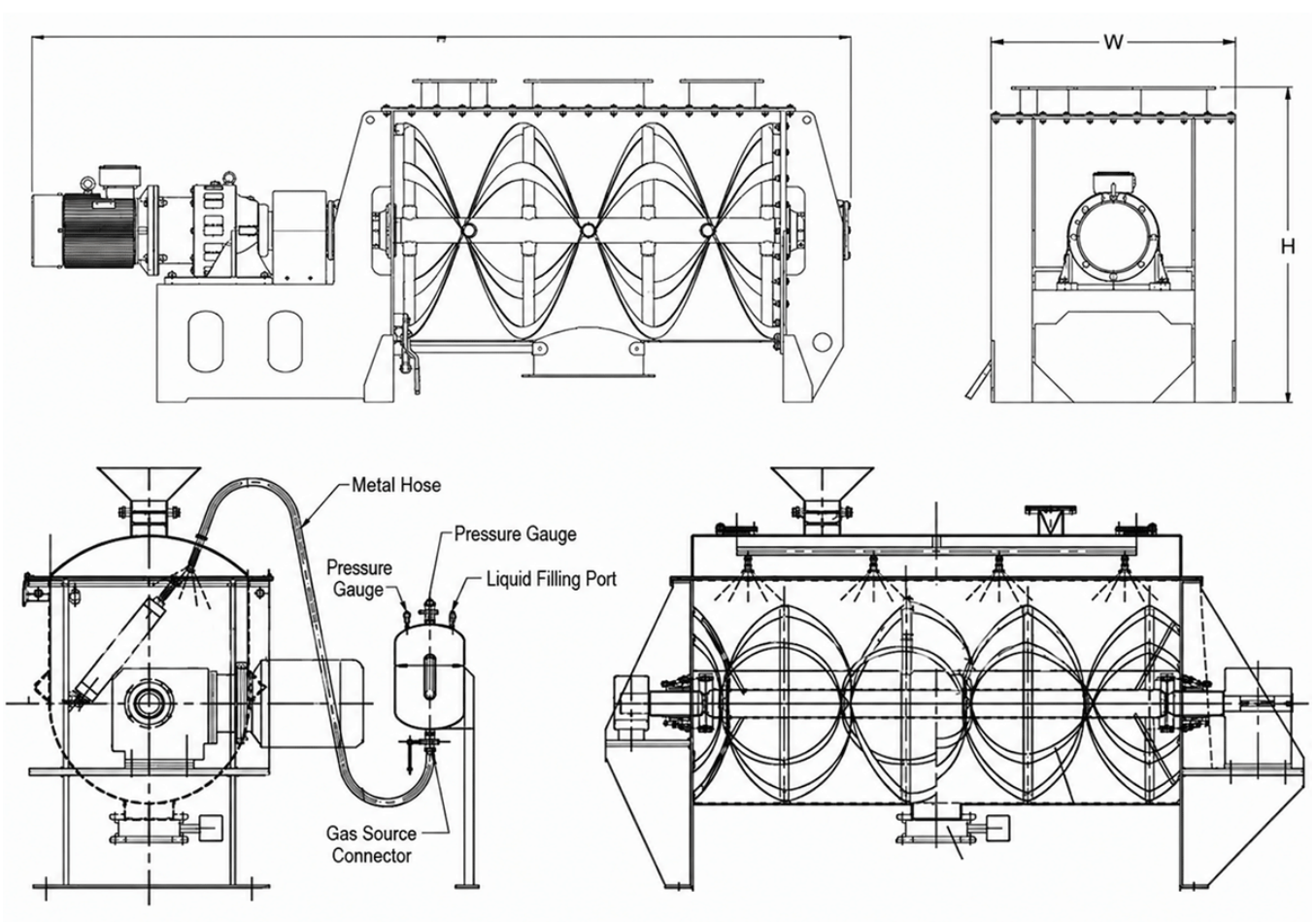
Es wird häufig zum Mischen von Feststoff-Feststoff (d. h. Pulver und Pulver) und Feststoff-Schlamm (d. h. Pulver und Leimflüssigkeit) von Kittpaste, echter Steinfarbe, Trockenpulver, Kitt, Medikamenten, Lebensmitteln, Chemikalien, Futtermitteln, Keramik, feuerfesten Materialien usw. verwendet. Es eignet sich besonders zum Mischen von viskosen Materialien. Dieser Mischer ist nicht zum Mischen von Materialien mit hohem Fasergehalt und großen Dichteunterschieden geeignet. Für Spachtelmasse, echte Steinfarbe, Biologie, Medizin, Lebensmittel und andere Branchen wird die Verwendung von Edelstahl empfohlen. Im Allgemeinen wird beim Mischen von Trockenmörtel mit glasierten Mikrokugeln ein horizontaler Bandmischer empfohlen. Der Motor und die Mischspindel sind direkt über ein Zykloiden-Windradgetriebe verbunden, das einen einfachen Aufbau, hohe Betriebssicherheit und einfache Wartung aufweist.

Technische Parameter

Name	Parameter
Horizontaler Bandmischer	Horizontalmischer: geeignet zum Mischen von körnigen Pulvermaterialien Ausrüstungsmaterial: Die Materialkontaktfläche besteht aus Edelstahl 304 und der Rest aus Edelstahl 201. Aussehen: Länge, Breite und Höhe: 1500 x 640 x 1480 mm Fassvolumen: 200L Laufstärke: 2 mm Klingenform: Einzelwellen-Doppelspiralriemen Rührleistung: 2,2 kW-380T-50HZ Reduziermodell: ZQ-Serie Spindelgeschwindigkeit: 15 U/min Versiegelungsmethode: Polyfluorid Entlademethode: Ø133 manueller Absperrschieber Elektrisches Zubehör: Chint/Delixi
Horizontaler Bandmischer	Horizontalmischer: geeignet zum Mischen von körnigen Pulvermaterialien Ausrüstungsmaterial: Die Materialkontaktfläche besteht aus Edelstahl 304 und der Rest aus Edelstahl 201. Aussehen: Länge, Breite und Höhe: 1860 x 730 x 1630 mm Fassvolumen: 400L Laufstärke: 2 mm Klingenform: Einzelwellen-Doppelspiralriemen Rührleistung: 3 kW-380 W-50 Hz Reduziermodell: ZQ-Serie Spindelgeschwindigkeit: 15 U/min Versiegelungsmethode: Polyfluorid Entlademethode: Ø133 manueller Absperrschieber Elektrisches Zubehör: Chint/Delixi

Materialbedarf

Je nach Materialbedingungen können Benutzer zwischen gewöhnlichem Kohlenstoffstahl und Edelstahl wählen. Wenn das Material zu korrosiv ist, können Sie sich für hochwertigen Edelstahl oder eine korrosionsbeständige Auskleidung entscheiden. Die Oberflächenbehandlung kann je nach Materialverbrauch Grobpolieren, Feinpolieren oder Spiegelpolieren sein.



Produktmerkmale

Entlademethode am Boden des Mixers: Pulvermaterialien können eine pneumatische Türöffnungsstruktur annehmen, die den Vorteil einer schnellen Entladung und ohne Rückstände bietet; Für hochfeine oder halbflüssige Materialien werden manuelle Absperrklappen oder pneumatische Absperrklappen verwendet. Manuelle Absperrklappen sind wirtschaftlich und praktisch. Pneumatische Absperrklappen haben gute Dichtungseigenschaften für halbflüssige Flüssigkeiten, die Kosten sind jedoch höher als bei manuellen Absperrklappen. Wenn Heizen oder Kühlen erforderlich ist, kann ein Mantel konfiguriert werden. Es stehen zwei Heizmethoden zur Verfügung: Elektroheizung und Thermoölheizung: Elektroheizung ist praktisch, aber die Heizgeschwindigkeit ist langsam und der Energieverbrauch hoch; Für die Thermoölheizung sind eine Ölwanne, Ölleitungsstrom und Rohrleitungen erforderlich, was eine große Investition erfordert, aber die Aufheizrate ist schnell und der Energieverbrauch niedrig. Der Kühlprozess kann Kühlwasser direkt in den Mantel einspritzen. Der Mantel verfügt über eine große Wärmeaustauschfläche und eine schnelle Abkühlgeschwindigkeit. Der Motor und die Mischspindel sind direkt über ein Zykloiden-Windradgetriebe verbunden, das einen einfachen Aufbau, hohe Betriebssicherheit und einfache Wartung aufweist.

Zubehör und Anpassung

Zubehör

Mahlbecher, Heizelemente, Probenhalter, Steuermodule und weiteres passendes Zubehör können entsprechend der Produktkonfiguration ausgewählt werden.

Anpassung

Für Spannung, Kapazität, Kammergröße, Prozesstemperatur oder Anwendungsanforderungen kontaktieren Sie bitte TENCAN für eine passende Konfiguration.