

Professional
Powder Equipment
Manufacturer



Powder
Equipment



Milling
Technology



Powder
Materials

TENCAN

Product Brochure



SERIE DE MEZCLA

Mezcladora horizontal de cinta helicoidal

ZQ

Mezcladora horizontal para polvos y pastas. Ideal para materiales viscosos. Perfecta en construcción, alimentos, química y farmacia.

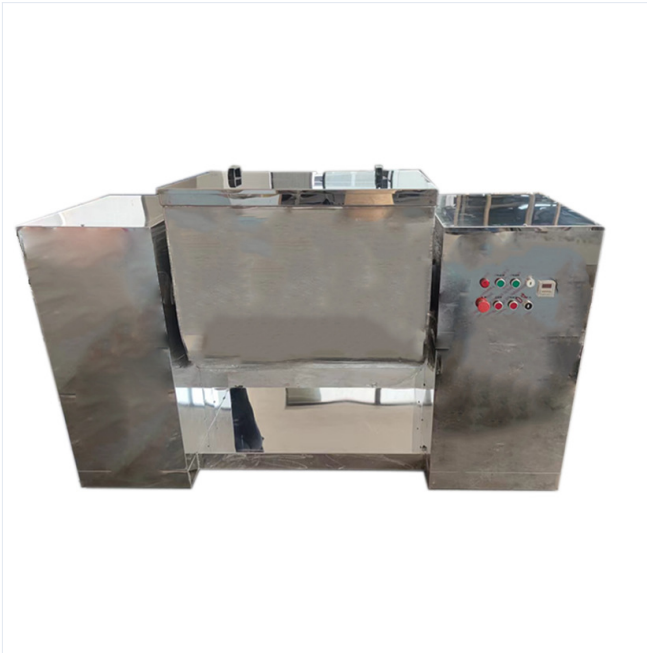
<https://www.planetaryballmills.com/es/products/mixed-series/horizontal-screw-belt-mixer.html>



Descripción general del producto

Mezcladora horizontal para polvos y pastas. Ideal para materiales viscosos. Perfecta en construcción, alimentos, química y farmacia.





Introducción del producto

En el eje principal de transmisión del mezclador de cinta horizontal está dispuesta una cuchilla espiral de doble capa. La espiral interior transporta el material hacia el exterior y la espiral exterior recoge el material hacia el interior. Los materiales forman un ambiente de mezcla de baja potencia y alta eficiencia bajo el movimiento convectivo de la cinta espiral de doble capa. Las espirales de diámetro interior y exterior instaladas en el eje mezclador impulsan los materiales en el barril, lo que permite que el mezclador gire los materiales en el rango máximo en el barril. Cuando el dispositivo mezclador está funcionando, la espiral interior impulsa el material cerca del eje para que gire sobre el eje y empuja la dirección axial desde el interior hacia ambos lados. La espiral exterior impulsa el material cerca de la pared del barril para que gire sobre el eje y empuja la dirección axial desde ambos lados hacia el interior. Los materiales mezclados se pueden mezclar uniformemente en poco tiempo.

Pneumatic Door-opening Structure

Fast discharge, no residue



Simple Structure

Stainless steel material,
corrosion resistant

Double-layer Helical Blades

High operational reliability



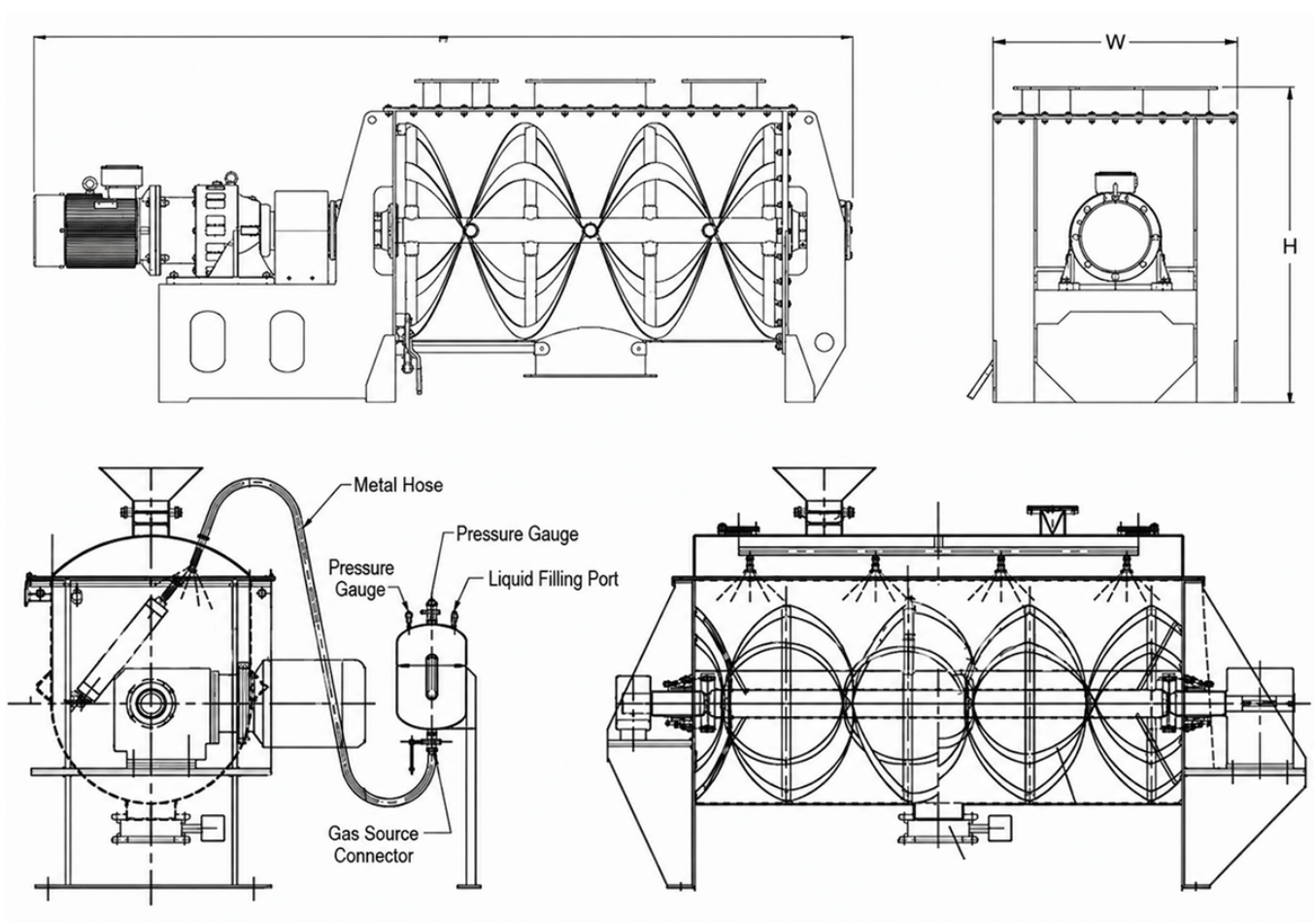
Es ampliamente utilizado en la mezcla de sólido-sólido (es decir, polvo y polvo) y sólido-lechada (es decir, polvo y pegamento líquido) de pasta de masilla, pintura de piedra real, polvo seco, masilla, medicinas, alimentos, productos químicos, piensos, cerámicas, materiales refractarios, etc. Es especialmente adecuado para mezclar materiales viscosos. Esta mezcladora no es adecuada para mezclar materiales con un alto contenido de fibra y grandes diferencias de densidad. Para pasta de masilla, pintura de piedra real, biología, medicina, alimentos y otras industrias, se recomienda utilizar acero inoxidable. Generalmente, cuando se mezcla mortero seco que contiene microesferas vitrificadas, se recomienda una mezcladora de cinta horizontal. El motor y el husillo mezclador están conectados directamente a través de un reductor de molinete cicloidal, que tiene una estructura simple, alta confiabilidad operativa y fácil mantenimiento.

Parámetros técnicos

nombre	parámetro
Mezclador de cinta horizontal	Mezclador horizontal: adecuado para mezclar materiales en polvo granulares Material del equipo: La superficie de contacto del material es de acero inoxidable 304 y el resto es de acero inoxidable 201. Dimensiones de apariencia largo, ancho y alto: 1500*640*1480 mm Volumen del barril: 200L Espesor del cañón: 2 mm Forma de la hoja: cinturón espiral doble de un solo eje Poder de agitación: 2.2kw-380T-50HZ Modelo reductor: serie ZQ Velocidad del husillo: 15 rpm Método de sellado: polifluoruro Método de descarga: válvula de compuerta manual Φ 133 Accesorios eléctricos: Chint/Delixi
Mezclador de cinta horizontal	Mezclador horizontal: adecuado para mezclar materiales en polvo granulares Material del equipo: La superficie de contacto del material es de acero inoxidable 304 y el resto es de acero inoxidable 201. Dimensiones de apariencia largo, ancho y alto: 1860*730*1630 mm Volumen del barril: 400L Espesor del cañón: 2 mm Forma de la hoja: cinturón espiral doble de un solo eje Potencia de agitación: 3kw-380W-50HZ Modelo reductor: serie ZQ Velocidad del husillo: 15 rpm Método de sellado: polifluoruro Método de descarga: válvula de compuerta manual Φ 133 Accesorios eléctricos: Chint/Delixi

Requisitos de materiales

Según las condiciones del material, los usuarios pueden elegir acero al carbono ordinario y acero inoxidable. Si el material es demasiado corrosivo, puede elegir acero inoxidable de alta calidad o un revestimiento resistente a la corrosión. El tratamiento de la superficie puede ser pulido rugoso, pulido fino o pulido espejo según el nivel de uso del material.



Características del producto

Método de descarga en la parte inferior del mezclador: los materiales en polvo pueden adoptar una estructura de apertura de puerta neumática, que tiene las ventajas de una descarga rápida y sin residuos; Los materiales de alta finura o materiales semifluidos utilizan válvulas de mariposa manuales o válvulas de mariposa neumáticas. Las válvulas de mariposa manuales son económicas y prácticas. Las válvulas de mariposa neumáticas tienen buenas propiedades de sellado para semifluidos, pero el costo es mayor que las válvulas de mariposa manuales. Cuando se requiere calefacción o refrigeración, se puede configurar una chaqueta. Hay dos métodos de calefacción disponibles: calefacción eléctrica y calefacción de aceite térmico: la calefacción eléctrica es conveniente, pero la velocidad de calentamiento es lenta y el consumo de energía es alto; El calentamiento de aceite térmico requiere un cárter de aceite, energía de conducción de aceite y tuberías, lo que requiere una gran inversión, pero la velocidad de calentamiento es rápida y el consumo de energía es bajo. El proceso de enfriamiento puede inyectar directamente agua de enfriamiento en la camisa. La chaqueta tiene una gran área de intercambio de calor y una rápida velocidad de enfriamiento. El motor y el husillo mezclador están conectados directamente a través de un reductor de molinete cicloidal, que tiene una estructura simple, alta confiabilidad operativa y fácil mantenimiento.

Accesorios y personalización

Accesorios

Los frascos de molienda, elementos calefactores, soportes de muestras, módulos de control y otros accesorios compatibles se pueden seleccionar según la configuración del producto.

Personalización

Para requisitos de voltaje, capacidad, tamaño de cámara, temperatura de proceso o aplicación, contacte con TENCAN para una configuración adecuada.