

Professional  
Powder Equipment  
Manufacturer



Powder  
Equipment



Milling  
Technology



Powder  
Materials

# TENCAN

## Product Brochure



سلسلة الغربلة

## غربال اهتزازي دائري ثلاثي الأبعاد

### ZS

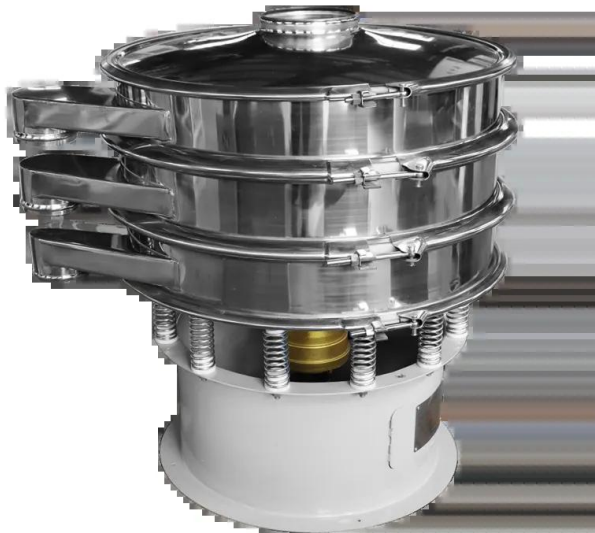
غربال اهتزازي ثلاثي الأبعاد عالي الكفاءة لفصل وتصنيف المواد الدقيقة في الصناعات الغذائية والكيميائية والتعدينية. يتميز هيكله المدمج بتحكم دقيق في مسار حركة المواد عبر ضبط زاوية الأوزان، مما يزيد الإنتاجية ويقلل من انسداد الشبكة.

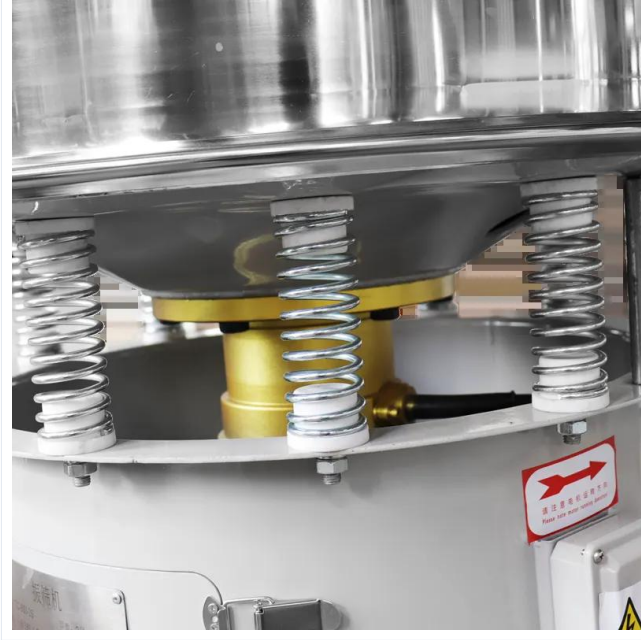
<https://www.planetaryballmills.com/ar/products/sieving-series/3d-rotary-vibrating-screen.html>

 **TENCAN**  
— TENCAN POWDER —

## نظرة عامة على المنتج

غربال اهتزازي ثلاثي الأبعاد عالي الكفاءة لفصل وتصنيف المواد الدقيقة في الصناعات الغذائية والكيميائية والتعدينية. يتميز هيكله المدمج بتحكم دقيق في مسار حركة المواد عبر ضبط زاوية الأوزان، مما يزيد الإنتاجية ويقلل من انسداد الشبكة.





## مقدمة المنتج

تستخدم الشاشة الاهتزازية الدوارة ثلاثية الأبعاد محركاً مستقيماً كمصدر للإثارة. يتم تثبيت أوزان لامركزية على الجزء العلوي والسفلي وطرفي المحرك لتحويل الحركة الدورانية للمحرك إلى حركة ثلاثية الأبعاد أفقية ورأسية ومائلة، ومن ثم نقل هذه الحركة إلى سطح الشاشة. يمكن أن يؤدي ضبط زوايا الطور للأطراف العلوية والسفلية إلى تغيير مسار حركة المادة الموجودة على سطح الشاشة.

Screening Series

# Vibrating Sieve / Details



Feed Inlet



Viewing Port



Outlet



Screen Cleaning Device



Clamp Ring



Base



Screening Series

# Vibrating Sieve / Factory Photos



## المعلومات التقنية

نموذج	القطر الفعال (مم)	منطقة الفحص الفعالة ( $\text{m}^2$ )	عدد طبقات الفحص	الحد الأقصى لحجم المادة (مم)	مواصفات (الشاشة مم)	تردد الاهتزاز (ص / دقيقة)	السعة المزدوجة (مم)	قوة الاهتزاز (ن)	قوة المحرك (كيلوواط)	كفاءة % الفحص	الإنتاج (الدقيق) كجم/ساعة
ZS-600	560	0.23	1-5	50	0.02~50	1440	2~3	5000	0.55	85-95	85-95
ZS-800	760	0.44	1-5	50	0.02~50	1440	2~3	8000	0.75	85-95	85-95
ZS-1000	930	0.68	1-5	50	0.02~50	1440	2~3	10000	0.75	85-95	85-95
ZS-1200	1130	1	1-5	50	0.02~50	1440	2~3	15000	1.1	85-95	85-95
ZS-1500	1430	1.60	1-5	50	0.02~50	1440	2~3	30000	2.2	85-95	85-95
ZS-1800	1750	2.4	1-5	50	0.02~50	1440	2~3	50000	2.2	85-95	85-95

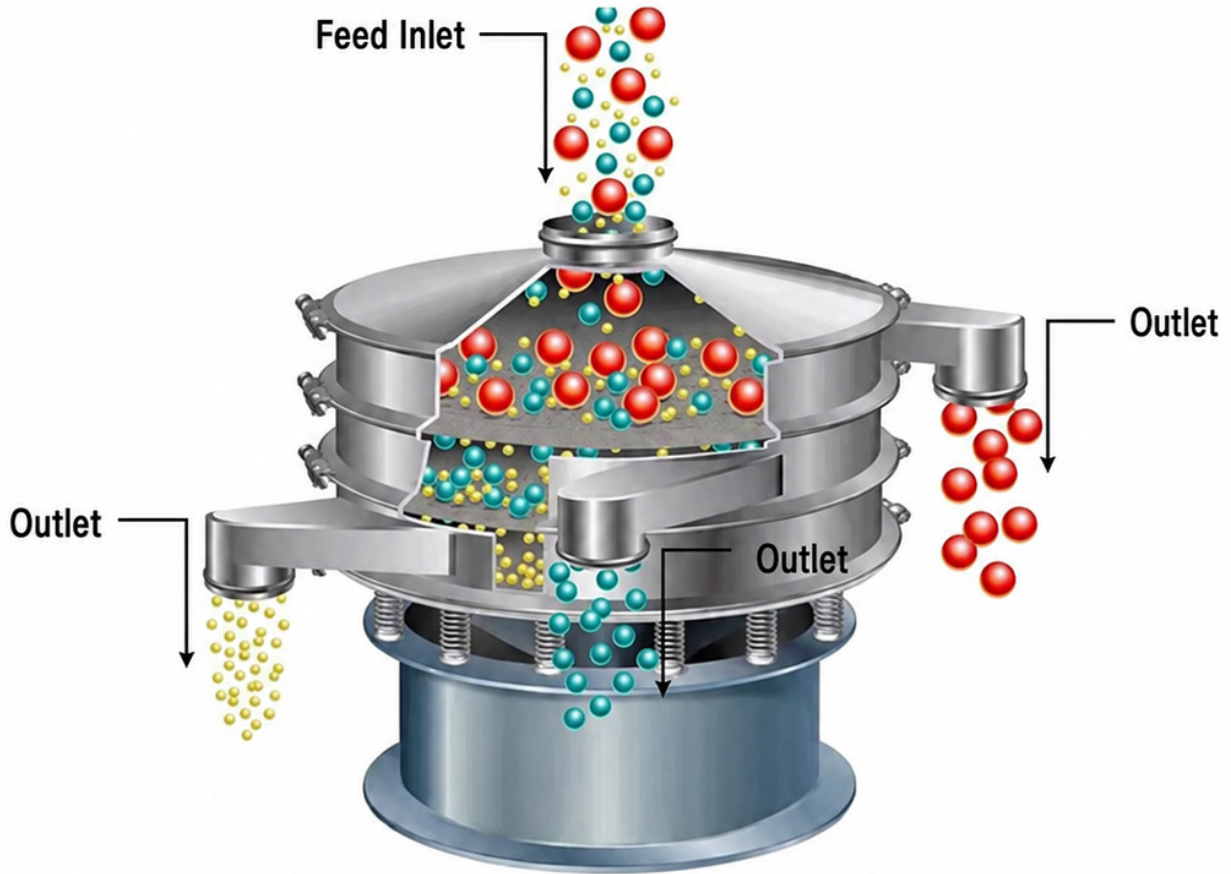
## مبدأ العمل

تستخدم الشاشة الاهتزازية الدوارة ثلاثية الأبعاد محركاً مستقيماً كمصدر للإثارة. يتم تثبيت أوزان لامركزية على الجزء العلوي والسفلي وطرفي المحرك لتحويل الحركة الدورانية للمحرك إلى حركة ثلاثية الأبعاد أفقية ورأسية ومائلة، ومن ثم نقل هذه الحركة إلى سطح الشاشة. يمكن أن يؤدي ضبط زوايا الطور للأطراف العلوية والسفلية إلى تغيير مسار حركة المادة الموجودة على سطح الشاشة.

## Screening Series

# Vibrating Sieve / Working Principle

A vertical motor is used as the vibration source. Eccentric hammers are installed at the upper and lower ends of the motor to convert the motor's rotational motion into three-dimensional horizontal, vertical, and inclined movement, which is then transmitted to the screen surface. By adjusting the phase angles at the upper and lower ends, the movement path of the material on the screen surface can be changed.



## الملحقات والتخصيم

### الملحقات

يمكن اختيار أوعية الطحن وعناصر التسخين وحوامل العينات ووحدات التحكم والملحقات المتوافقة الأخرى حسب تكوين المنتج.

### التخصيم

بالنسبة لمتطلبات الجهد أو السرعة أو حجم الحجرة أو درجة حرارة العملية أو التطبيق، يرجى الاتصال بـ TENCAN على تكوين مناسب.