

Professional
Powder Equipment
Manufacturer



Powder
Equipment



Milling
Technology



Powder
Materials

TENCAN

Product Brochure



SERIE DE TAMIZADO

Tamiz Vibratorio Rotativo 3D

ZS

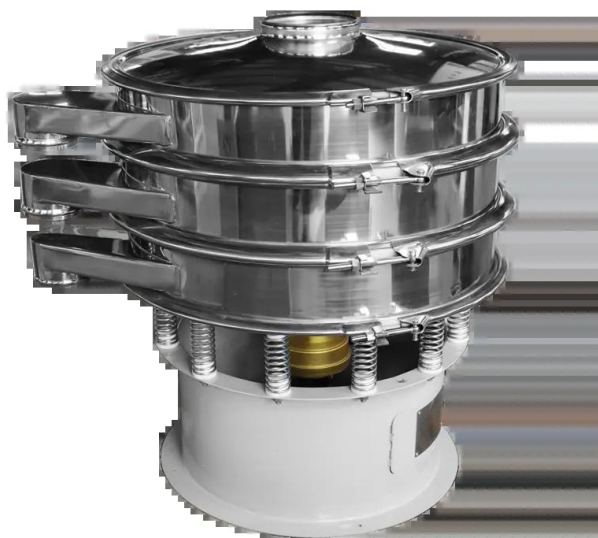
Tamiz vibratorio rotativo 3D con motor vertical ideal para cribado de polvos y líquidos en industrias química, alimentaria y farmacéutica. Ajuste de trayectoria del material.

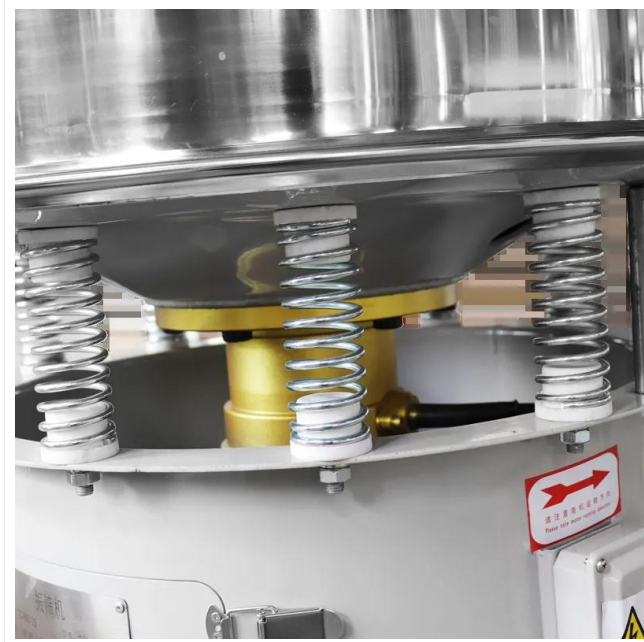
<https://www.planetaryballmills.com/products/sieving-series/3d-rotary-vibrating-screen.html>



Descripción general del producto

Tamiz vibratorio rotativo 3D con motor vertical ideal para cribado de polvos y líquidos en industrias química, alimentaria y farmacéutica. Ajuste de trayectoria del material.





Introducción del producto

La criba vibratoria giratoria tridimensional utiliza un motor vertical como fuente de excitación. Se instalan pesos excéntricos en los extremos superior, inferior y en ambos extremos del motor para convertir el movimiento de rotación del motor en movimiento tridimensional horizontal, vertical e inclinado, y luego transferir este movimiento a la superficie de la pantalla. Ajustar los ángulos de fase de los extremos superior e inferior puede cambiar la trayectoria del movimiento del material en la superficie de la pantalla.

Screening Series

Vibrating Sieve / Details



Feed Inlet



Viewing Port



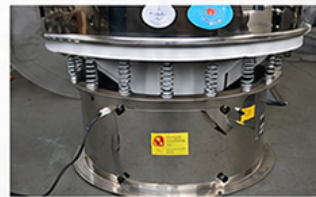
Outlet



Screen Cleaning Device



Clamp Ring



Base



Screening Series

Vibrating Sieve / Factory Photos



Parámetros técnicos

| modelo | Diámetro efectivo (mm) | Área de detección efectiva (□) | Número de capas de cribado | Tamaño máximo del material (mm) | Especificaciones de la pantalla (mm) | Frecuencia de vibración (r/min) | Doble amplitud (mm) | Fuerza de vibración (N) | Potencia del motor (Kw) | % de eficiencia de detección | Producción (harina) kg/h |
|---------|------------------------|--------------------------------|----------------------------|---------------------------------|--------------------------------------|---------------------------------|---------------------|-------------------------|-------------------------|------------------------------|--------------------------|
| ZS-600 | 560 | 0.23 | 1-5 | 50 | 0.02~50 | 1440 | 2~3 | 5000 | 0.55 | 85-95 | 85-95 |
| ZS-800 | 760 | 0.44 | 1-5 | 50 | 0.02~50 | 1440 | 2~3 | 8000 | 0.75 | 85-95 | 85-95 |
| ZS-1000 | 930 | 0.68 | 1-5 | 50 | 0.02~50 | 1440 | 2~3 | 10000 | 0.75 | 85-95 | 85-95 |
| ZS-1200 | 1130 | 1 | 1-5 | 50 | 0.02~50 | 1440 | 2~3 | 15000 | 1.1 | 85-95 | 85-95 |
| ZS-1500 | 1430 | 1.60 | 1-5 | 50 | 0.02~50 | 1440 | 2~3 | 30000 | 2.2 | 85-95 | 85-95 |
| ZS-1800 | 1750 | 2.4 | 1-5 | 50 | 0.02~50 | 1440 | 2~3 | 50000 | 2.2 | 85-95 | 85-95 |

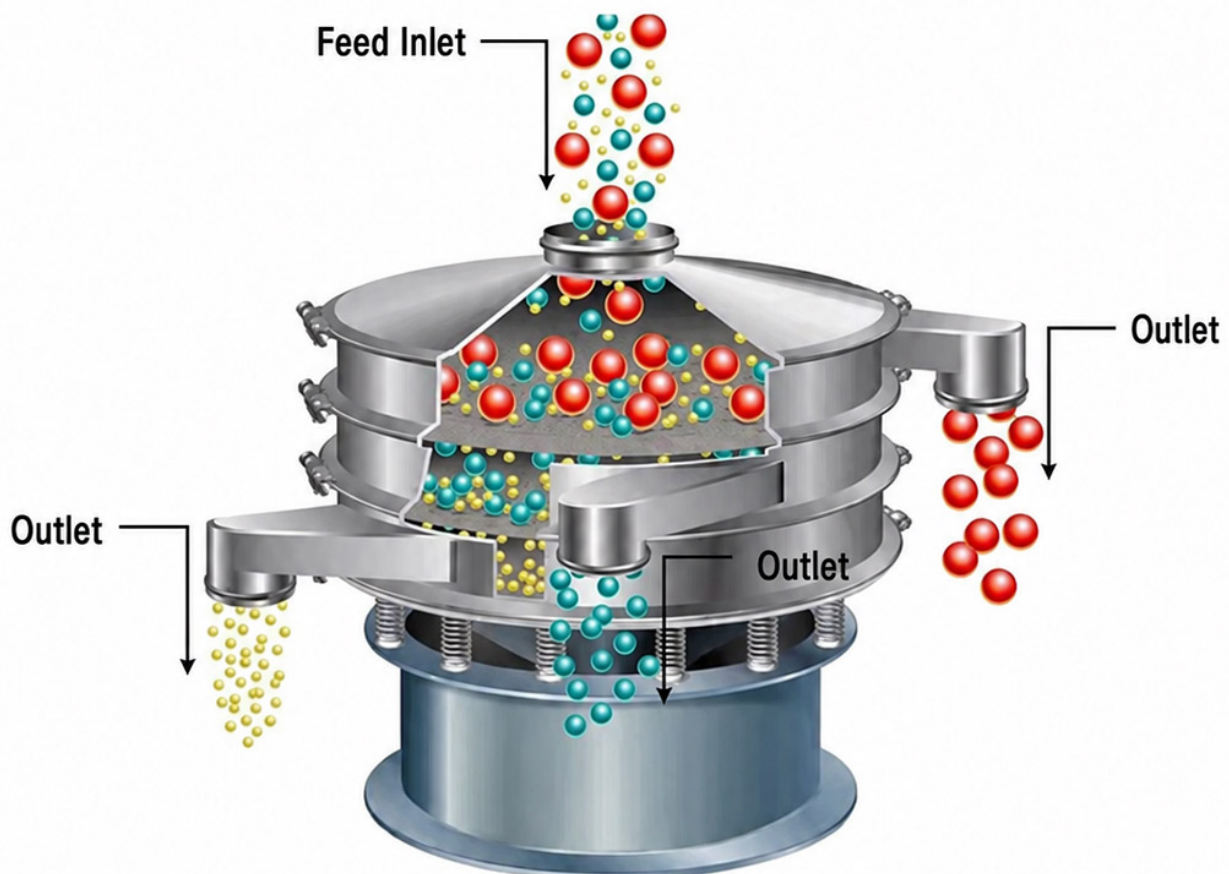
Principio de funcionamiento

La criba vibratoria giratoria tridimensional utiliza un motor vertical como fuente de excitación. Se instalan pesos excéntricos en los extremos superior, inferior y en ambos extremos del motor para convertir el movimiento de rotación del motor en movimiento tridimensional horizontal, vertical e inclinado, y luego transferir este movimiento a la superficie de la pantalla. Ajustar los ángulos de fase de los extremos superior e inferior puede cambiar la trayectoria del movimiento del material en la superficie de la pantalla.

Screening Series

Vibrating Sieve / Working Principle

A vertical motor is used as the vibration source. Eccentric hammers are installed at the upper and lower ends of the motor to convert the motor's rotational motion into three-dimensional horizontal, vertical, and inclined movement, which is then transmitted to the screen surface. By adjusting the phase angles at the upper and lower ends, the movement path of the material on the screen surface can be changed.



Accesorios y personalización

Accesorios

Los frascos de molienda, elementos calefactores, soportes de muestras, módulos de control y otros accesorios compatibles se pueden seleccionar según la configuración del producto.

Personalización

Para requisitos de voltaje, capacidad, tamaño de cámara, temperatura de proceso o aplicación, contacte con TENCAN para una configuración adecuada.