

Professional  
Powder Equipment  
Manufacturer



Powder  
Equipment



Milling  
Technology



Powder  
Materials

# TENCAN

## Product Brochure



■ SÉRIE DE TAMISAGE

# Tamiseur Vibrant Rotatif Tridimensionnel

## ZS

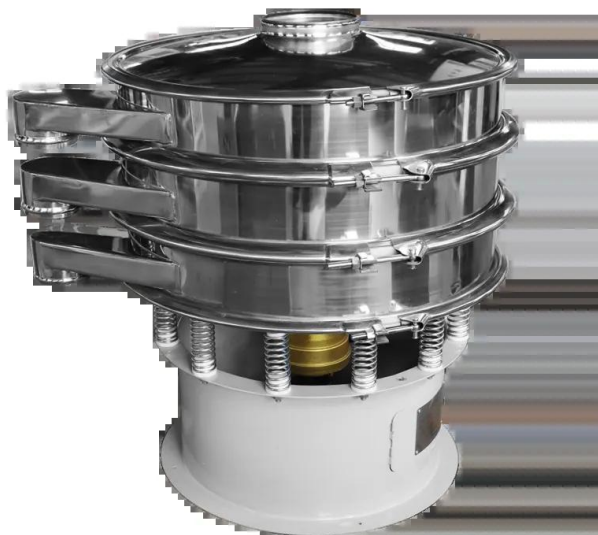
Tamiseur vibrant 3D à moteur vertical avec masses excentriques réglables. Transforme le mouvement rotatif en vibrations tridimensionnelles pour un criblage précis de poudres et granulés dans l'industrie chimique, alimentaire et pharmaceutique.

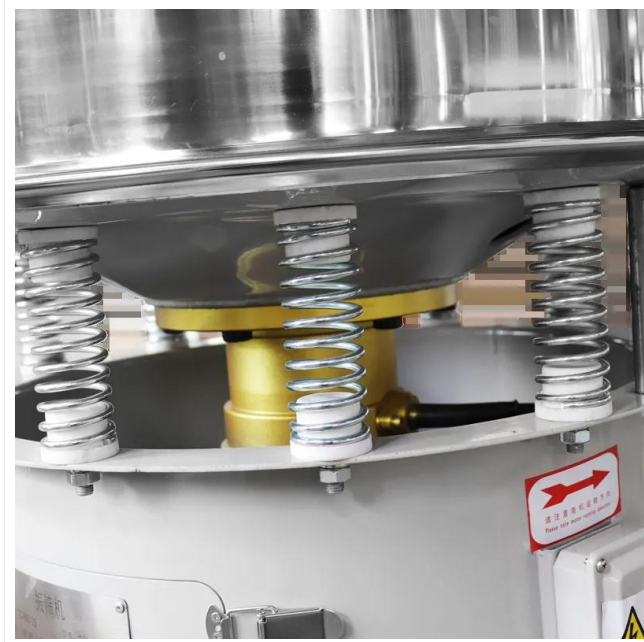


<https://www.planetaryballmills.com/fr/products/sieving-series/3d-rotary-vibrating-screen.html>

## Présentation du produit

Tamiseur vibrant 3D à moteur vertical avec masses excentriques réglables. Transforme le mouvement rotatif en vibrations tridimensionnelles pour un criblage précis de poudres et granulés dans l'industrie chimique, alimentaire et pharmaceutique.





## Présentation du produit

Le tamis vibrant rotatif tridimensionnel utilise un moteur vertical comme source d'excitation. Des poids excentriques sont installés aux extrémités supérieure, inférieure et aux deux extrémités du moteur pour convertir le mouvement de rotation du moteur en mouvement tridimensionnel horizontal, vertical et incliné, puis transférer ce mouvement à la surface de l'écran. L'ajustement des angles de phase des extrémités supérieure et inférieure peut modifier la trajectoire de mouvement du matériau sur la surface de l'écran.

Screening Series

# Vibrating Sieve / Details



Feed Inlet



Viewing Port



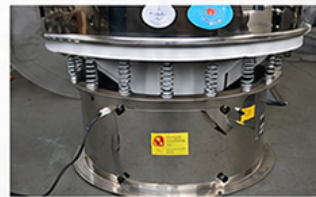
Outlet



Screen Cleaning Device



Clamp Ring



Base



Screening Series

# Vibrating Sieve / Factory Photos



## Paramètres techniques

| modèle  | Diamètre effectif (mm) | Zone de dépistage efficace (□) | Nombre de couches de criblage | Taille maximale du matériau (mm) | Spécifications de l'écran (mm) | Fréquence de vibration (r/min) | Double amplitude (mm) | Force vibratoire (N) | Puissance du moteur (Kw) | Efficacité de dépistage % | Production (farine) kg/h |
|---------|------------------------|--------------------------------|-------------------------------|----------------------------------|--------------------------------|--------------------------------|-----------------------|----------------------|--------------------------|---------------------------|--------------------------|
| ZS-600  | 560                    | 0.23                           | 1-5                           | 50                               | 0.02~50                        | 1440                           | 2~3                   | 5000                 | 0.55                     | 85-95                     | 85-95                    |
| ZS-800  | 760                    | 0.44                           | 1-5                           | 50                               | 0.02~50                        | 1440                           | 2~3                   | 8000                 | 0.75                     | 85-95                     | 85-95                    |
| ZS-1000 | 930                    | 0.68                           | 1-5                           | 50                               | 0.02~50                        | 1440                           | 2~3                   | 10000                | 0.75                     | 85-95                     | 85-95                    |
| ZS-1200 | 1130                   | 1                              | 1-5                           | 50                               | 0.02~50                        | 1440                           | 2~3                   | 15000                | 1.1                      | 85-95                     | 85-95                    |
| ZS-1500 | 1430                   | 1.60                           | 1-5                           | 50                               | 0.02~50                        | 1440                           | 2~3                   | 30000                | 2.2                      | 85-95                     | 85-95                    |
| ZS-1800 | 1750                   | 2.4                            | 1-5                           | 50                               | 0.02~50                        | 1440                           | 2~3                   | 50000                | 2.2                      | 85-95                     | 85-95                    |

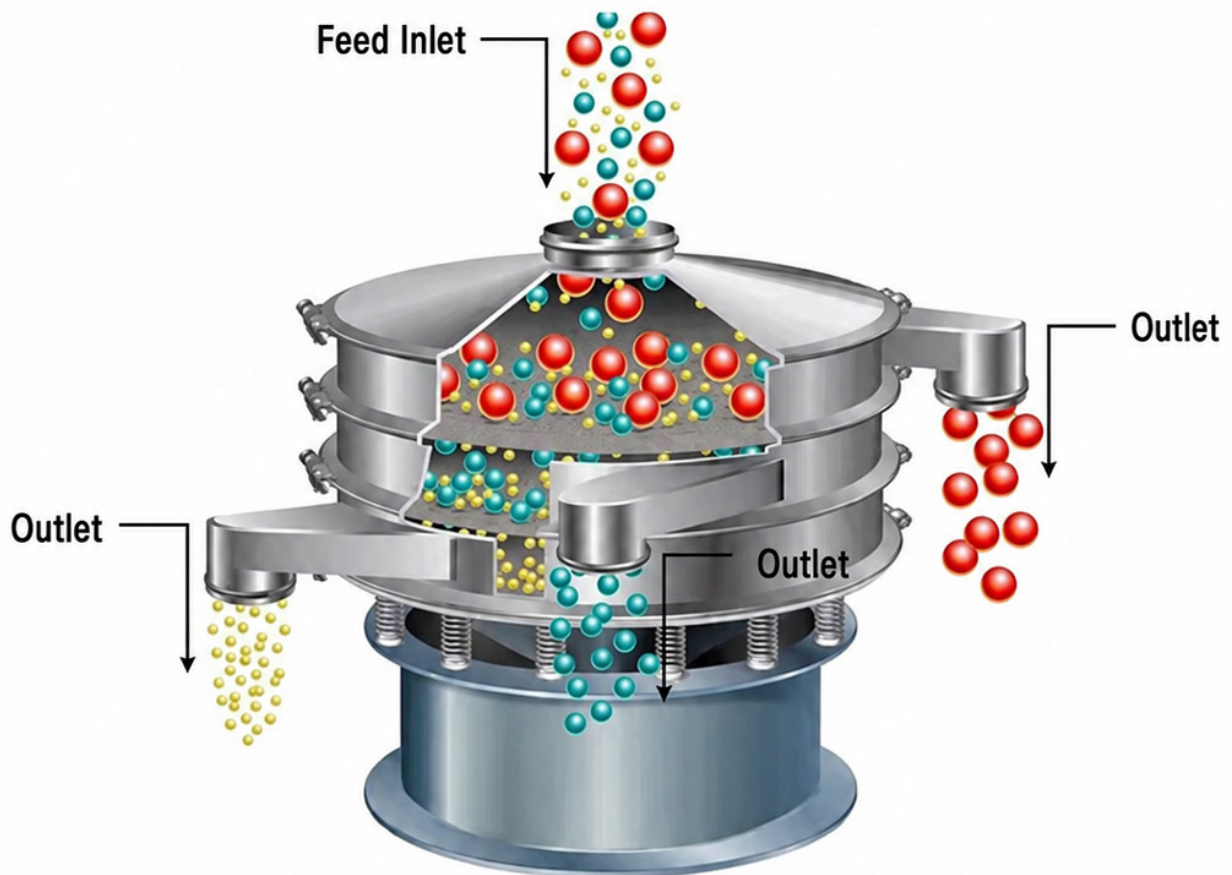
## Principe de fonctionnement

Le tamis vibrant rotatif tridimensionnel utilise un moteur vertical comme source d'excitation. Des poids excentriques sont installés aux extrémités supérieure, inférieure et aux deux extrémités du moteur pour convertir le mouvement de rotation du moteur en mouvement tridimensionnel horizontal, vertical et incliné, puis transférer ce mouvement à la surface de l'écran. L'ajustement des angles de phase des extrémités supérieure et inférieure peut modifier la trajectoire de mouvement du matériau sur la surface de l'écran.

## Screening Series

# Vibrating Sieve / Working Principle

A vertical motor is used as the vibration source. Eccentric hammers are installed at the upper and lower ends of the motor to convert the motor's rotational motion into three-dimensional horizontal, vertical, and inclined movement, which is then transmitted to the screen surface. By adjusting the phase angles at the upper and lower ends, the movement path of the material on the screen surface can be changed.



## Accessoires et personnalisation

### Accessoires

Les bols de broyage, éléments chauffants, porte-échantillons, modules de commande et autres accessoires compatibles peuvent être sélectionnés selon la configuration du produit.

### Personnalisation

Pour les exigences de tension, capacité, taille de chambre, température de procédé ou application, veuillez contacter TENCAN pour une configuration adaptée.