

Professional
Powder Equipment
Manufacturer



Powder
Equipment



Milling
Technology



Powder
Materials

TENCAN

Product Brochure



체분 시리즈

3차원 진동 스크린

ZS

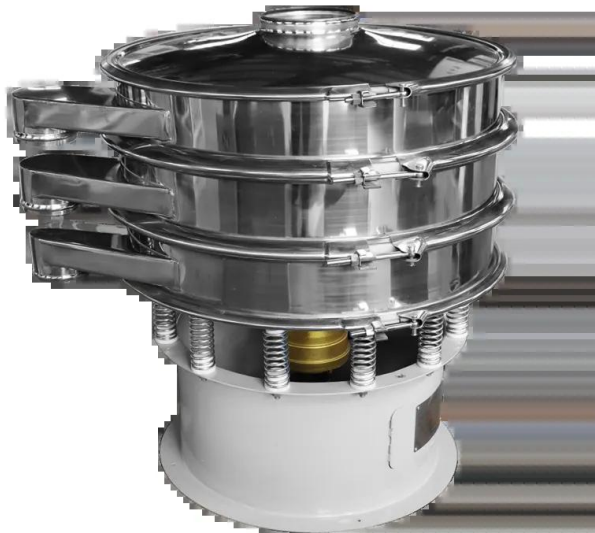
3차원 진동 스크린은 수직 모터의 회전 운동을 수평, 수직, 경사 운동으로 변환하여 체망에 전달합니다. 상하 위상각 조절로 물질의 체면 이동 경로를 최적화하여 분말, 입자, 액체의 고정밀 선별에 사용됩니다.

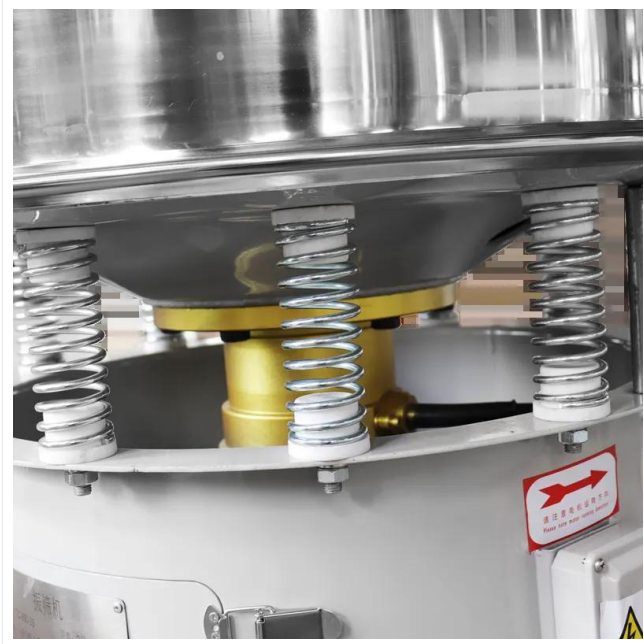
<https://www.planetaryballmills.com/products/sieving-series/3d-rotary-vibrating-screen.html>



제품 개요

3차원 진동 스크린은 수직 모터의 회전 운동을 수평, 수직, 경사 운동으로 변환하여 체망에 전달합니다. 상하 위상각 조절로 물질의 체면 이동 경로를 최적화하여 분말, 입자, 액체의 고정밀 선별에 사용됩니다.





제품 소개

3차원 회전 진동체 스크린은 직립형 모터를 여기원으로 사용합니다. 모터의 상하, 양단에 편심추를 설치하여 모터의 회전운동을 수평, 수직, 기울어진 입체운동으로 변환하여 스크린 표면에 전달하는 장치입니다. 상단과 하단의 위상각을 조정하면 화면 표면의 재료의 이동 궤적이 변경될 수 있습니다.

Screening Series

Vibrating Sieve / Details



Feed Inlet



Viewing Port



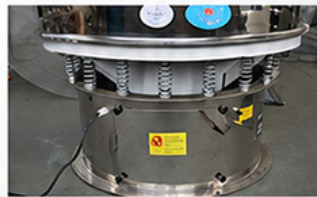
Outlet



Screen Cleaning Device



Clamp Ring



Base



Screening Series

Vibrating Sieve / Factory Photos



기술적인 매개변수

모델	유효 직경(mm)	유효 검사 면적(㎡)	스크리닝 레이어 수	최대 재료 크기(mm)	화면사 양(mm)	진동주파수(r/min)	복진 폭(mm)	진동력(N)	모터 출력(Kw)	스크리닝 효율%	생산량(밀가루) kg/h
ZS-600	560	0.23	1-5	50	0.02~50	1440	2~3	5000	0.55	85-95	85-95
ZS-800	760	0.44	1-5	50	0.02~50	1440	2~3	8000	0.75	85-95	85-95
ZS-1000	930	0.68	1-5	50	0.02~50	1440	2~3	10000	0.75	85-95	85-95
ZS-1200	1130	1	1-5	50	0.02~50	1440	2~3	15000	1.1	85-95	85-95
ZS-1500	1430	1.60	1-5	50	0.02~50	1440	2~3	30000	2.2	85-95	85-95
ZS-1800	1750	2.4	1-5	50	0.02~50	1440	2~3	50000	2.2	85-95	85-95

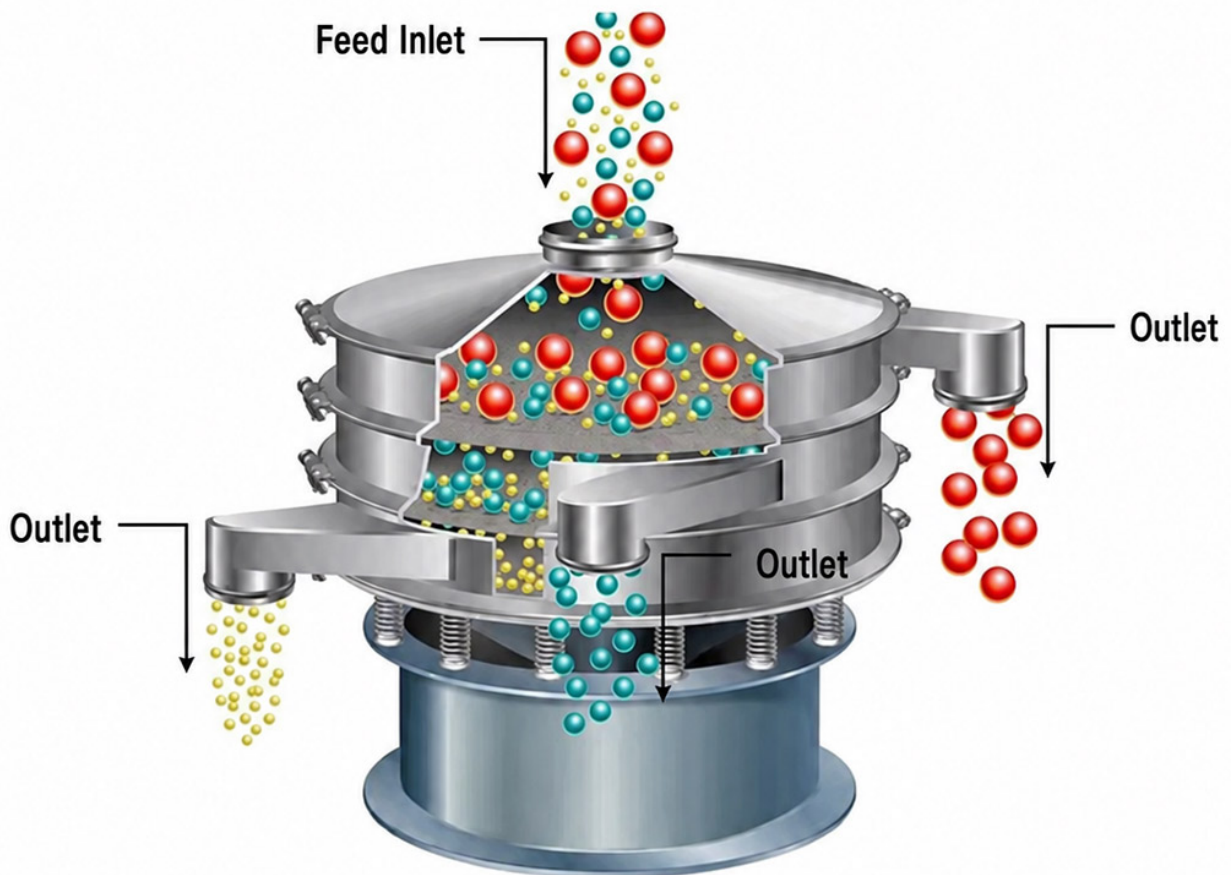
작동 원리

3차원 회전 진동체 스크린은 직립형 모터를 여기원으로 사용합니다. 모터의 상하, 양단에 편심추를 설치하여 모터의 회전운동을 수평, 수직, 기울어진 입체운동으로 변환하여 스크린 표면에 전달하는 장치입니다. 상단과 하단의 위상각을 조정하면 화면 표면의 재료의 이동 궤적이 변경될 수 있습니다.

Screening Series

Vibrating Sieve / Working Principle

A vertical motor is used as the vibration source. Eccentric hammers are installed at the upper and lower ends of the motor to convert the motor's rotational motion into three-dimensional horizontal, vertical, and inclined movement, which is then transmitted to the screen surface. By adjusting the phase angles at the upper and lower ends, the movement path of the material on the screen surface can be changed.



액세서리 및 맞춤 제작

액세서리

분쇄 용기, 가열 요소, 샘플 홀더, 제어 모듈 및 기타 호환 액세서리는 제품 구성에 따라 선택할 수 있습니다.

맞춤 구성

전압, 용량, 챔버 크기, 공정 온도 또는 적용 요구 사항은 적절한 구성을 위해 TENCAN에 문의하십시오.