

Professional
Powder Equipment
Manufacturer



Powder
Equipment



Milling
Technology



Powder
Materials

TENCAN

Product Brochure



СЕРИЯ ПРОСЕИВАНИЯ

Трехмерный вибрационный грохот

ZS

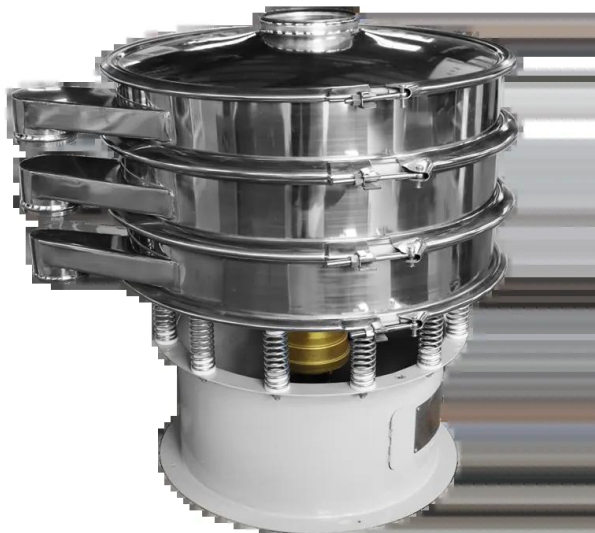
Трехмерный вибрационный грохот с вертикальным двигателем и эксцентриковыми грузами создает круговые, вертикальные и наклонные движения для эффективного просеивания. Траектория движения материала регулируется изменением угла фаз грузов.

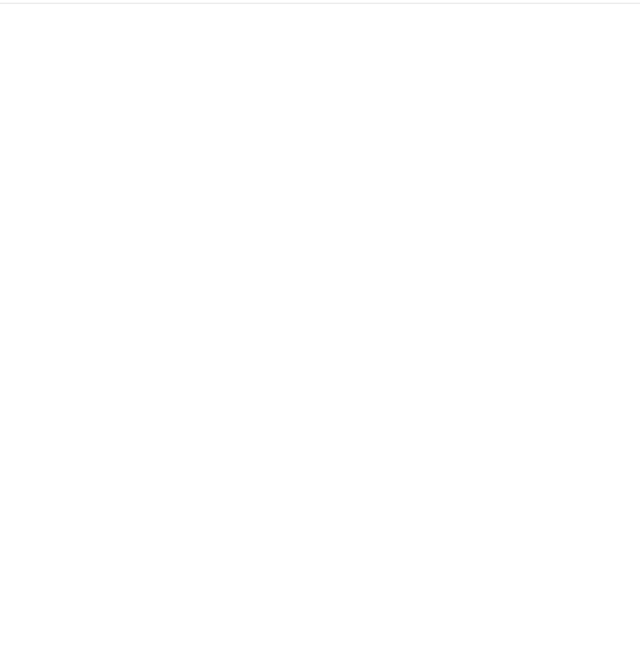
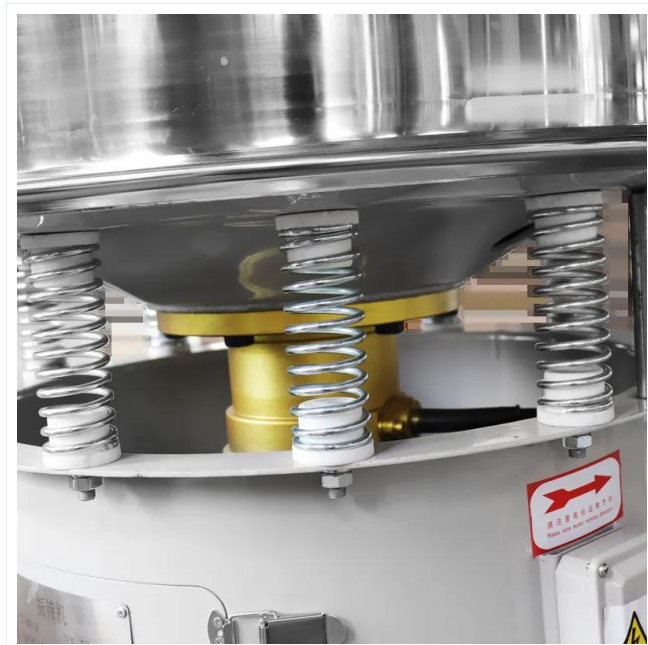


<https://www.planetaryballmills.com/ru/products/sieving-series/3d-rotary-vibrating-screen.html>

Обзор продукта

Трехмерный вибрационный грохот с вертикальным двигателем и эксцентриковыми грузами создает круговые, вертикальные и наклонные движения для эффективного просеивания. Траектория движения материала регулируется изменением угла фаз грузов.





Описание продукта

В трехмерном вращающемся вибрационном грохоте в качестве источника возбуждения используется вертикальный двигатель. На верхнем, нижнем и обоих концах двигателя установлены эксцентриковые грузики для преобразования вращательного движения двигателя в горизонтальное, вертикальное и наклонное трехмерное движение, а затем передачи этого движения на поверхность экрана. Регулировка фазовых углов верхнего и нижнего концов позволяет изменить траекторию движения материала по поверхности экрана.

Screening Series

Vibrating Sieve / Details



Feed Inlet



Viewing Port



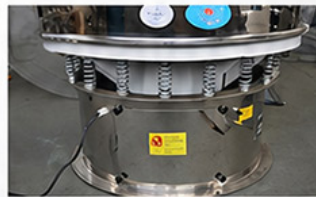
Outlet



Screen Cleaning Device



Clamp Ring



Base



Screening Series

Vibrating Sieve / Factory Photos



Технические параметры

| модель | Эффективный диаметр (мм) | Эффективная площадь просеивания (㎡) | Количество слоев экранирования | Максимальный размер материала (мм) | Характеристики экрана (мм) | Частота вибрации (об/мин) | Двойная амплитуда (мм) | Сила вибрации (Н) | Мощность двигателя (кВт) | Эффективность скрининга% | Производительность (мука) кг/час |
|---------|--------------------------|-------------------------------------|--------------------------------|------------------------------------|----------------------------|---------------------------|------------------------|-------------------|--------------------------|--------------------------|----------------------------------|
| ZS-600 | 560 | 0.23 | 1-5 | 50 | 0.02~50 | 1440 | 2~3 | 5000 | 0.55 | 85-95 | 85-95 |
| ZS-800 | 760 | 0.44 | 1-5 | 50 | 0.02~50 | 1440 | 2~3 | 8000 | 0.75 | 85-95 | 85-95 |
| ZS-1000 | 930 | 0.68 | 1-5 | 50 | 0.02~50 | 1440 | 2~3 | 10000 | 0.75 | 85-95 | 85-95 |
| ZS-1200 | 1130 | 1 | 1-5 | 50 | 0.02~50 | 1440 | 2~3 | 15000 | 1.1 | 85-95 | 85-95 |
| ZS-1500 | 1430 | 1.60 | 1-5 | 50 | 0.02~50 | 1440 | 2~3 | 30000 | 2.2 | 85-95 | 85-95 |
| ZS-1800 | 1750 | 2.4 | 1-5 | 50 | 0.02~50 | 1440 | 2~3 | 50000 | 2.2 | 85-95 | 85-95 |

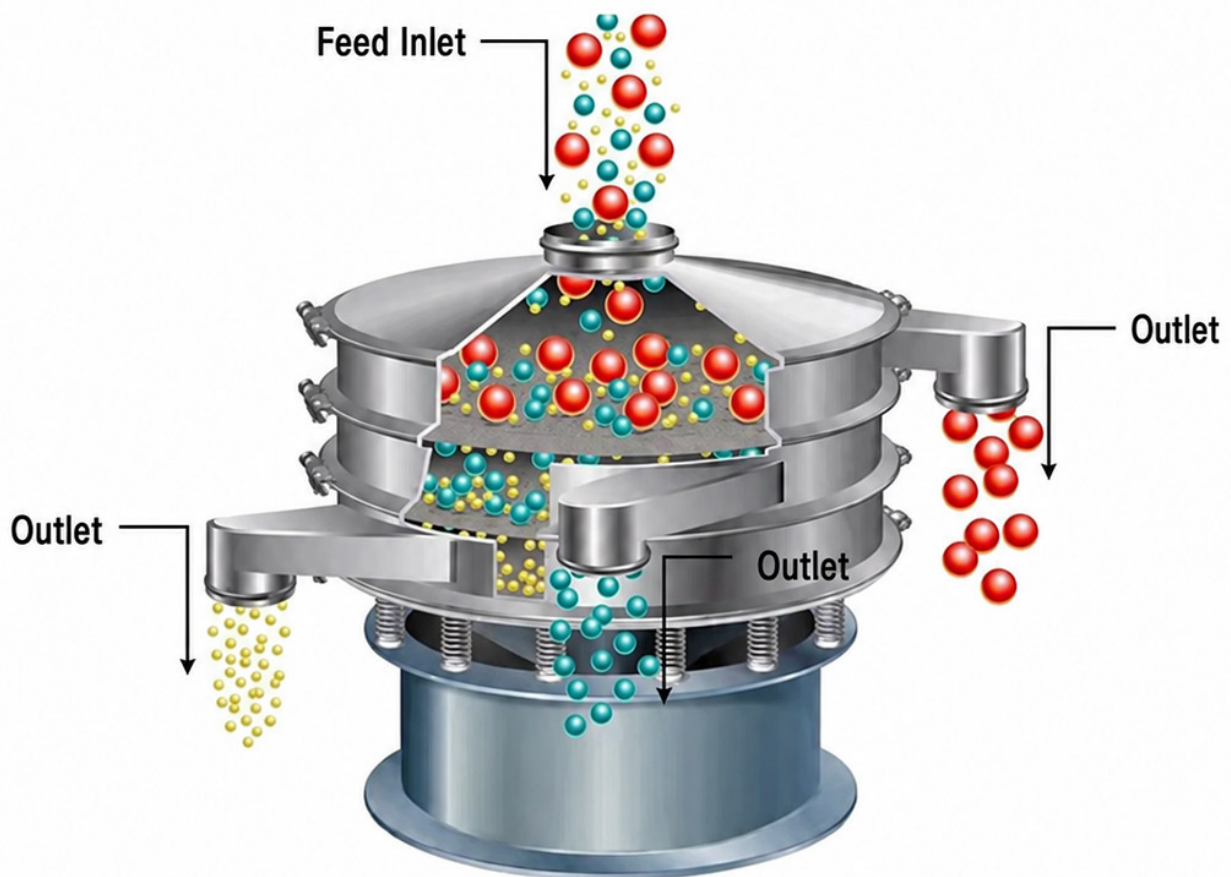
Принцип работы

В трехмерном вращающемся вибрационном грохоте в качестве источника возбуждения используется вертикальный двигатель. На верхнем, нижнем и обоих концах двигателя установлены эксцентриковые грузики для преобразования вращательного движения двигателя в горизонтальное, вертикальное и наклонное трехмерное движение, а затем передачи этого движения на поверхность экрана. Регулировка фазовых углов верхнего и нижнего концов позволяет изменить траекторию движения материала по поверхности экрана.

Screening Series

Vibrating Sieve / Working Principle

A vertical motor is used as the vibration source. Eccentric hammers are installed at the upper and lower ends of the motor to convert the motor's rotational motion into three-dimensional horizontal, vertical, and inclined movement, which is then transmitted to the screen surface. By adjusting the phase angles at the upper and lower ends, the movement path of the material on the screen surface can be changed.



Аксессуары и индивидуальная настройка

Аксессуары

Размольные стаканы, нагревательные элементы, держатели образцов, модули управления и другие совместимые аксессуары могут быть выбраны в соответствии с конфигурацией продукта.

Индивидуальная настройка

По вопросам напряжения, емкости, размера камеры, технологической температуры или требований применения свяжитесь с TENCAN для подбора подходящей конфигурации.